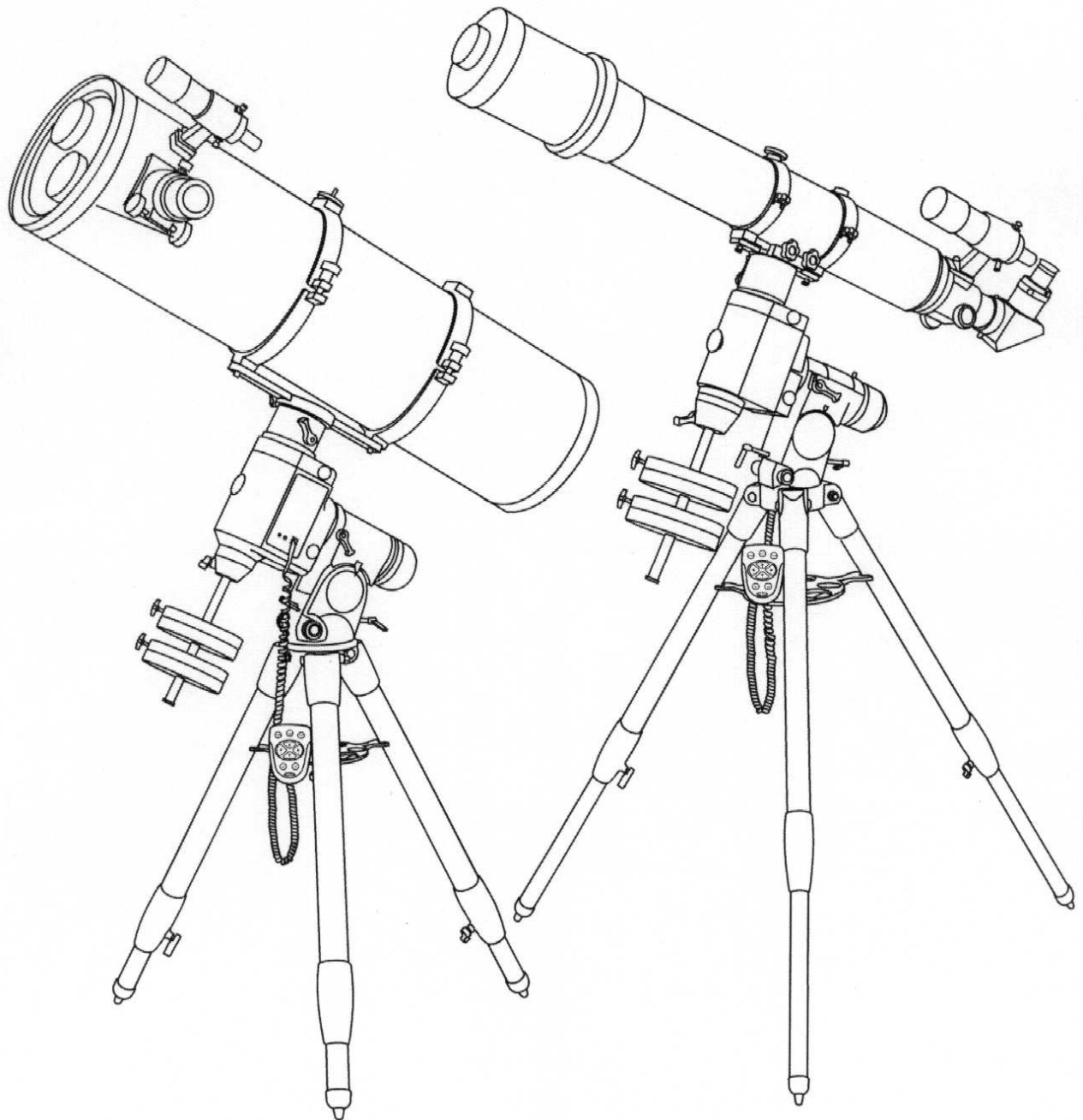
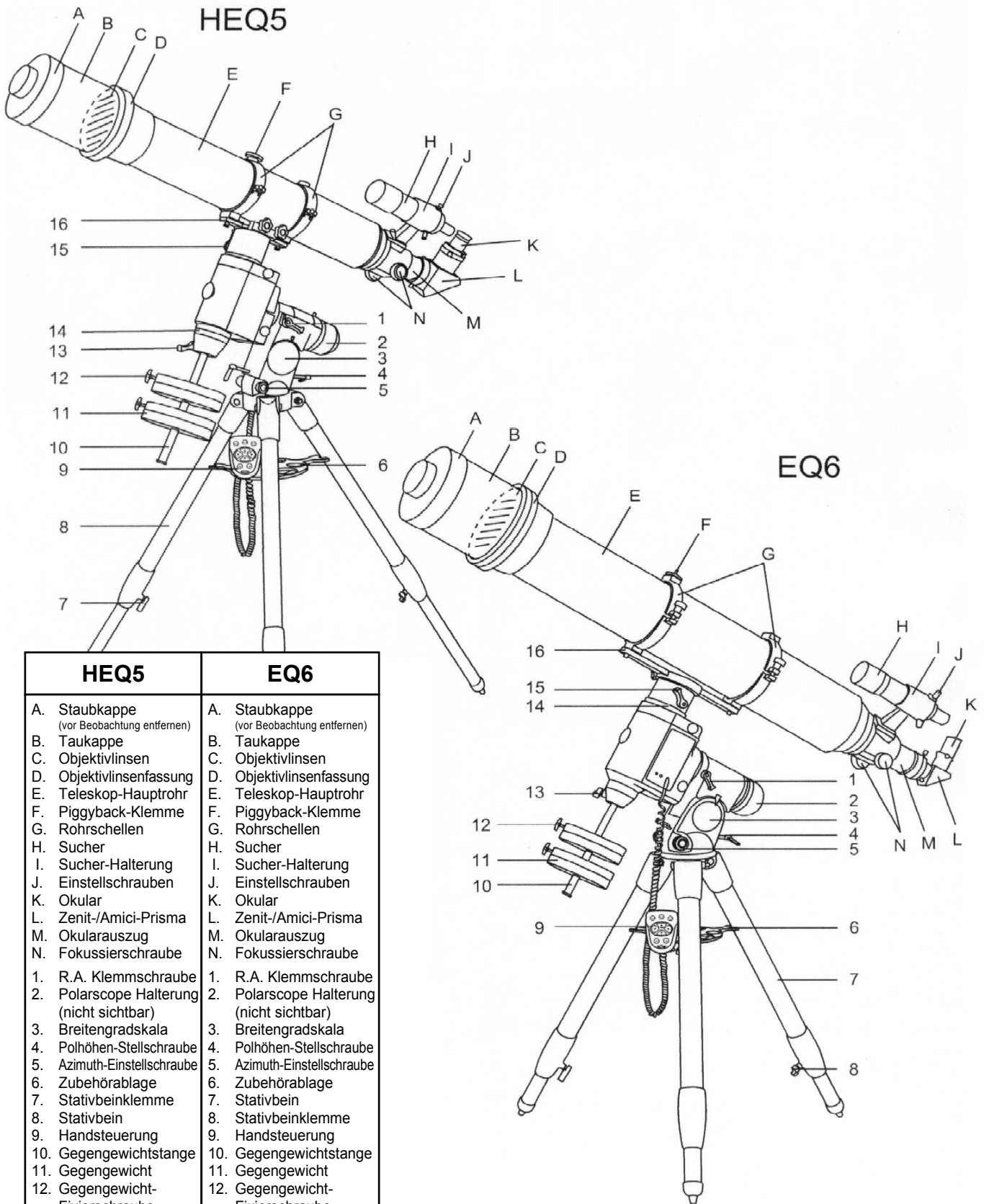


BEDIENUNGSANLEITUNG

Skywatcher – HEQ5/EQ6 Montierung

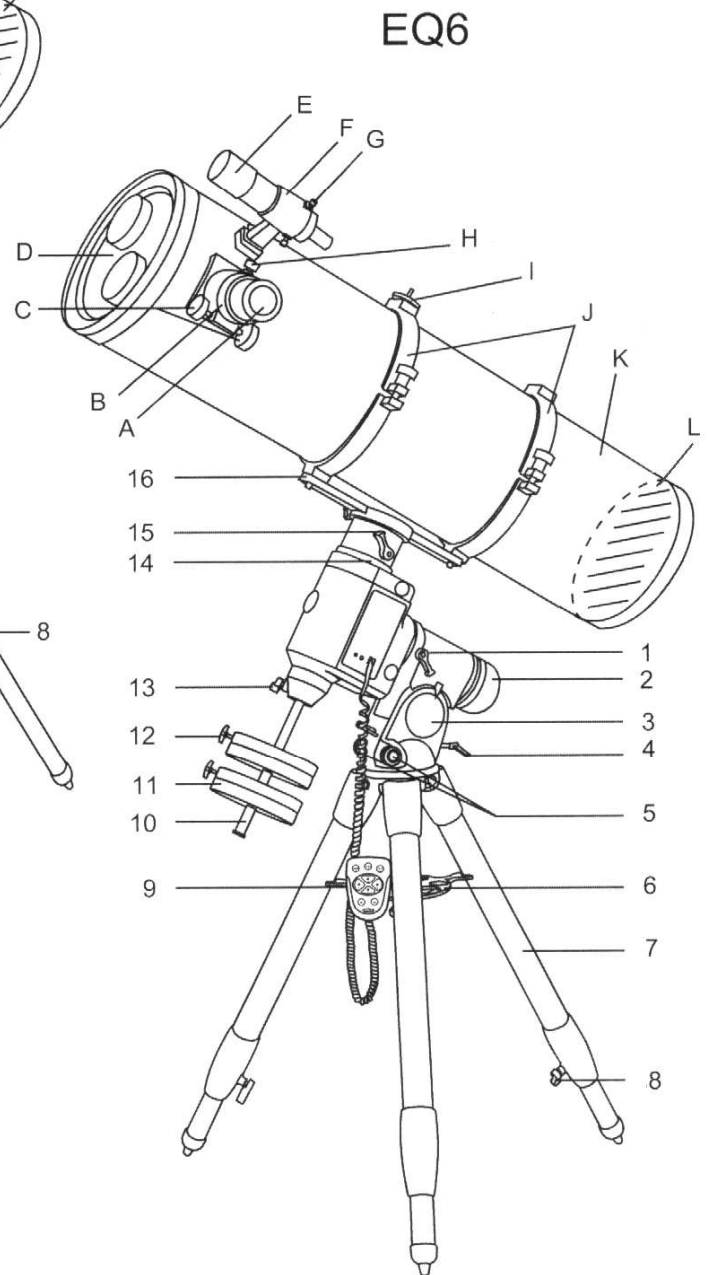
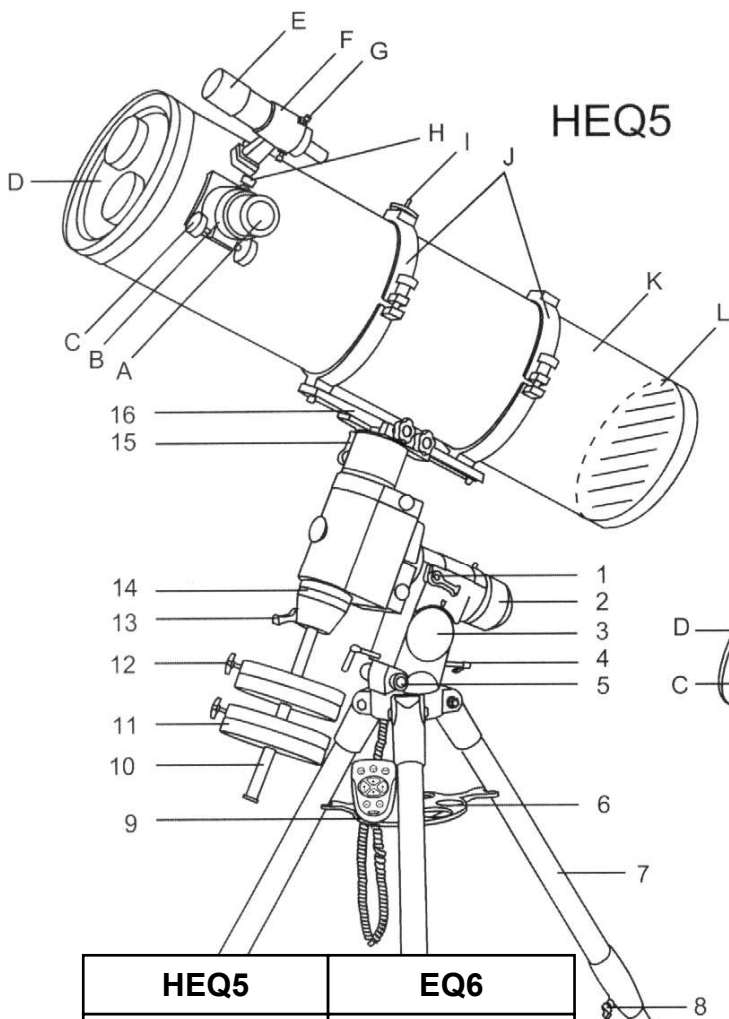


REFRAKTOR



HEQ5	EQ6
A. Staubkappe (vor Beobachtung entfernen)	A. Staubkappe (vor Beobachtung entfernen)
B. Taukappe	B. Taukappe
C. Objektivlinsen	C. Objektivlinsen
D. Objektivlinsenfassung	D. Objektivlinsenfassung
E. Teleskop-Hauptrohr	E. Teleskop-Hauptrohr
F. Piggyback-Klemme	F. Piggyback-Klemme
G. Rohrschellen	G. Rohrschellen
H. Sucher	H. Sucher
I. Sucher-Halterung	I. Sucher-Halterung
J. Einstellschrauben	J. Einstellschrauben
K. Okular	K. Okular
L. Zenit-/Amici-Prisma	L. Zenit-/Amici-Prisma
M. Okularauszug	M. Okularauszug
N. Fokussierschraube	N. Fokussierschraube
1. R.A. Klemmschraube	1. R.A. Klemmschraube
2. Polarscope Halterung (nicht sichtbar)	2. Polarscope Halterung (nicht sichtbar)
3. Breitengradskala	3. Breitengradskala
4. Polhöhen-Stellschraube	4. Polhöhen-Stellschraube
5. Azimuth-Einstellschraube	5. Azimuth-Einstellschraube
6. Zubehörablage	6. Zubehörablage
7. Stativbeinklemme	7. Stativbein
8. Stativbein	8. Stativbeinklemme
9. Handsteuerung	9. Handsteuerung
10. Gegengewichtstange	10. Gegengewicht
11. Gegengewicht	11. Gegengewicht-Fixierschraube
12. Gegengewicht-Fixierschraube	12. Gegengewichtstangen-Klemmschraube
13. Gegengewichtstangen-Klemmschraube	13. Gegengewichtstangen-Klemmschraube
14. DEC Teilkreis	14. DEC Teilkreis
15. DEC Klemmschraube	15. DEC Klemmschraube
16. Montageschiene	16. Montageschiene

REFLEKTOR



HEQ5	EQ6
A. Okular	A. Okular
B. Okularauszug	B. Okularauszug
C. Fokussierschraube	C. Fokussierschraube
D. Staubkappe (vor Beobachtung entfernen)	D. Staubkappe (vor Beobachtung entfernen)
E. Sucher	E. Sucher
F. Sucher-Halterung	F. Sucher-Halterung
G. Einstellschrauben	G. Einstellschrauben
H. Okularauszug-Fixierschraube	H. Okularauszug-Fixierschraube
I. Piggyback-Klemme	I. Piggyback-Klemme
J. Rohrschellen	J. Rohrschellen
K. Teleskop-Hauptrohr	K. Teleskop-Hauptrohr
L. Hauptspiegelposition	L. Hauptspiegelposition
1. R.A. Klemmschraube	1. R.A. Klemmschraube
2. Polarscope Halterung (nicht sichtbar)	2. Polarscope Halterung (nicht sichtbar)
3. Breitengradskala	3. Breitengradskala
4. Polhöhen-Stellschraube	4. Polhöhen-Stellschraube
5. Azimuth-Einstellschraube	5. Azimuth-Einstellschraube
6. Zubehörablage	6. Zubehörablage
7. Stativbein	7. Stativbein
8. Stativbeinklemme	8. Stativbeinklemme
9. Handsteuerung	9. Handsteuerung
10. Gegengewichtstange	10. Gegengewichtstange
11. Gegengewicht	11. Gegengewicht
12. Gegengewicht-Fixierschraube	12. Gegengewicht-Fixierschraube
13. Gegengewichtstangen-Klemmschraube	13. Gegengewichtstangen-Klemmschraube
14. DEC Teilkreis	14. DEC Teilkreis
15. DEC Klemmschraube	15. DEC Klemmschraube
16. Montageschiene	16. Montageschiene

INHALTSVERZEICHNIS

Zusammenbau des Teleskopes	5
Aufstellen des Stativs	5
Zusammenbau der Montierung	5
Teleskop montieren	6
Sucher montieren	6
Okulare einsetzen	7
Halterung für die Handsteuerung anbringen (nur für SkyScan™)	7
Bedienung des Teleskopes	8
Sucherfernrohr ausrichten	8
Das Teleskop ausbalancieren	8
Die Montierung von Hand bedienen	9
Anwenden der Barlow Linse	10
Fokussieren	10
Ausrichtung am Himmelspol	10
Aufsuchen von Objekten	14
Wahl des passenden Okulars	17
Beobachtung des Himmels	18
Beobachtungsbedingungen	18
Wahl des Beobachtungs-Standortes	18
Wahl der Beobachtungszeit	18
Auskühlzeit des Teleskopes	18
Adaptierung der Augen	18
Wartung ihres Teleskopes	19
Kollimation eines Newton-Teleskopes	19
Kollimation eines Refraktors (mit justierbarer Objektivlinsenfassung)	21
Reinigung des Teleskopes	21
Anhang A – Erhöhung der Präzision	I
Anhang B – Optionales Zubehör	II
Anhang C – Glossar	IV

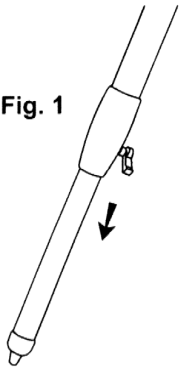


SCHAUEN SIE MIT IHREM TELESKOP NIEMALS DIREKT IN DIE SONNE ! SIE ERLEIDEN DADURCH DAUERHAFTES AUGENSCHÄDEN. BENUTZEN SIE ZUM BEOBACHTEN DER SONNE EINEN PASSENDEN OBJEKTIV-SONNENFILTER. WENN SIE DIE SONNE BEOBACHTEN, DECKEN SIE AUCH DAS SUCHERFERNROHR MIT DER STAUBKAPPE AB. VERWENDEN SIE NIEMALS EINEN OKULAR-SONNENFILTER UND VERWENDEN SIE DAS TELESKOP NICHT ZUR SONNENPROJEKTION. DIE AUFTRETENDE HITZEENTWICKLUNG WÜRDEN ALLE OPTISCHEN ELEMENTE DES TELESKOPES ZERSTÖREN.

ZUSAMMENBAU DES TELESKOPES

AUFSTELLEN DES STATIVS

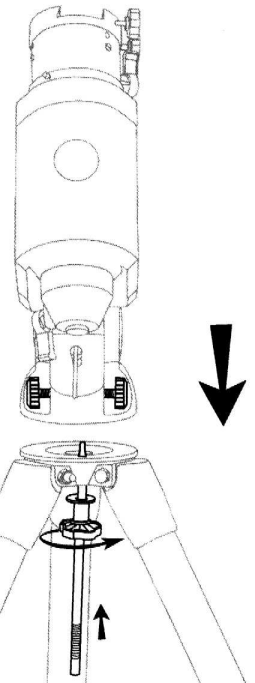
Fig. 1



Anpassen der Stativ-Beine (Fig. 1)

1. Öffnen Sie die Stativbeinklemmen und ziehen Sie das untere Stativrohr an jedem Bein etwas heraus.
2. Ziehen Sie die Stativbeine auseinander, damit das Stativ gerade stehen kann.
3. Legen Sie eine Kreuzwasserwaage auf das Stativ. Justieren Sie die Länge jedes Stativbeines so, dass der Stativkopf genau waagrecht ausgerichtet ist. Beachten Sie, dass dazu je nach Untergrund die Stativbeine nicht gleich lang sein müssen.

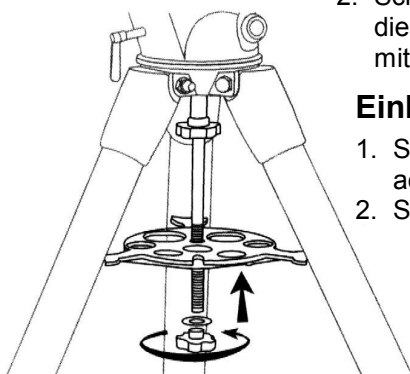
Fig. 2.



Befestigung der Montierung auf dem Stativ (Fig. 2)

1. Lockern Sie die Azimuth-Einstellschrauben. Achten Sie darauf, dass der Metallstift im Stativkopf genau in die Lücke zwischen den Azimuth-Einstellschrauben auf der Unterseite der Montierung reicht.
2. Schieben Sie die zentrale Stativachse von unten in die Montierung und schrauben Sie die Montierung mit dem Sterngriff fest auf das Stativ.

Fig. 3



Einbau der Zubehörablage (Fig. 3)

1. Schieben Sie die Zubehörablage auf die Stativachse bis sie an den Stativbeinen anliegt.
2. Sichern Sie sie mit Scheibe und Sterngriff.



Wenn die Montierung nicht vollständig in den Stativkopf einrastet, lockern Sie die Azimuth-Einstellschrauben um dem Metallstift mehr Spiel zu geben.

ZUSAMMENBAU DER MONTIERUNG

Anbringen der Gegengewichte (Fig. 4, 5)

1. Lösen Sie den Gegengewichtsstangen-Klemmhebel und ziehen Sie die Gegengewichtsstange auf die gewünschte Länge heraus. Sichern Sie die Gegengewichtsstange wieder mit dem Klemmhebel.
2. Entfernen Sie die Sicherungsschraube am Ende der Gegengewichtsstange.
3. Nehmen Sie die Gegengewichte und schieben Sie sie etwa bis zur Hälfte der Gegengewichtsstange. Sichern Sie die Gegengewichte mit den Fixierschrauben.
4. Befestigen Sie wieder die Sicherungsschraube am Ende der Gegengewichtsstange.

Fig. 4

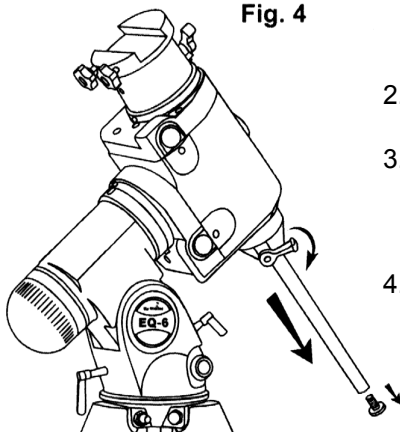
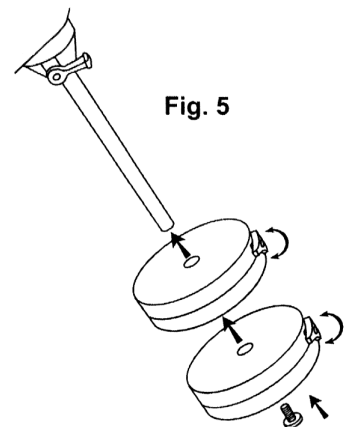


Fig. 5



(Abbildungen gelten für beide Montierungen)

TELESKOP MONTIEREN

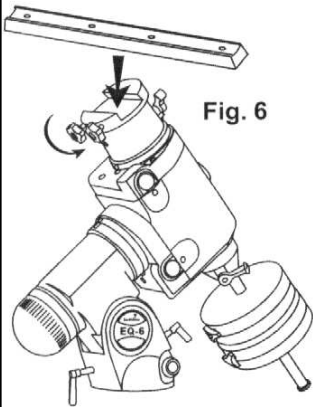


Fig. 6

Befestigen der Montageschiene (Fig. 6)

1. Stecken Sie die Montageschiene auf die Montierung.
2. Fixieren Sie sie mit den beiden Klemmschrauben.

Anbringen der Rohrschellen an der Montierung (Fig. 7)

1. Nehmen Sie das Teleskoprohr aus der Verpackung.
2. Entfernen Sie die Rohrschellen vom Teleskop durch Lösen der Klemmschrauben und Aufklappen der Scharniere.
3. Stecken Sie die Rohrschellen auf die Montageschiene und befestigen Sie die Rohrschellen mit den Schrauben (das passende Werkzeug ist im Lieferumfang enthalten).

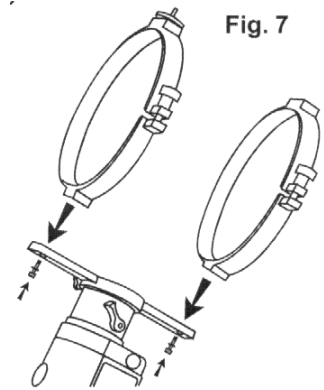


Fig. 7

TELESKOP MONTIEREN

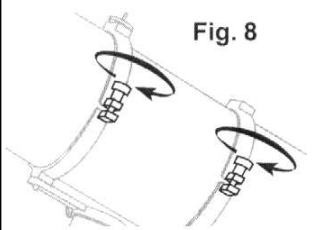


Fig. 8

Befestigen des Teleskoprohres mit den Rohrschellen (Fig.8)

1. Entfernen Sie die Verpackung vom Teleskoprohr.
2. Suchen Sie den Schwerpunkt des Teleskoprohres. Legen Sie das Teleskoprohr so in die Rohrschellen, dass sich der Schwerpunkt genau in der Mitte zwischen den Rohrschellen befindet. Schließen Sie die Scharniere und fixieren Sie das Teleskoprohr mit den Klemmschrauben. Dabei Klemmschrauben nicht zu fest anziehen !

SUCHER MONTIEREN (für Reflektor)

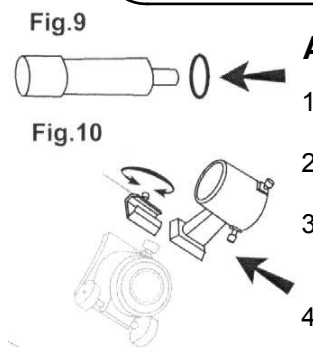


Fig.9

Fig.10

Anbringen des Sucherfernrohres (Fig. 9, 10, 11)

1. Entfernen Sie vorsichtig den O-Ring von der Sucherfernrohrhalterung.
2. Schieben Sie den O-Ring in die Nut etwa auf halber Länge des Sucherfernrohres.
3. Schieben Sie die Halterung des Sucherfernrohres in den Montageschlitz und fixieren Sie die Halterung mit der Schraube.
4. Schieben Sie das Sucherfernrohr von vorn bis zum O-Ring in die Halterung.

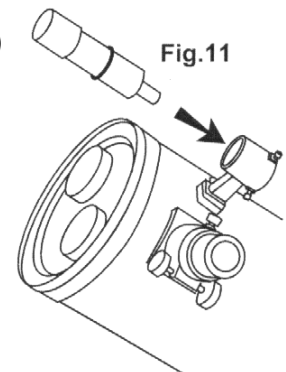


Fig.11

SUCHER MONTIEREN (für Refraktor)

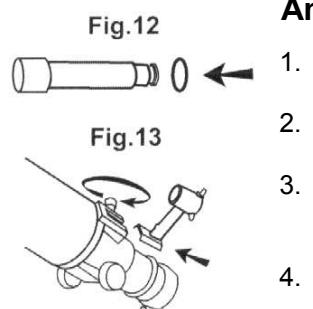


Fig.12

Fig.13

Anbringen des Sucherfernrohres (Fig. 12, 13, 14)

1. Entfernen Sie vorsichtig den O-Ring von der Sucherfernrohrhalterung.
2. Schieben Sie den O-Ring in die Nut etwa auf halber Länge des Sucherfernrohres.
3. Schieben Sie die Halterung des Sucherfernrohres in den Montageschlitz und fixieren Sie die Halterung mit der Schraube.
4. Schieben Sie das Sucherfernrohr von vorn bis zum O-Ring in die Halterung.

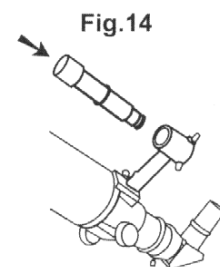


Fig.14

OKULARE EINSETZEN (für Reflektor)

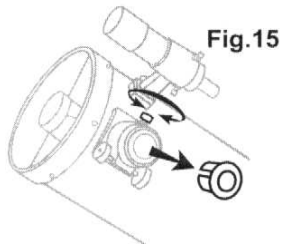
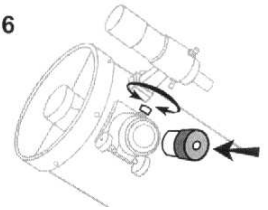


Fig.15

Einsetzen der Okulare (Fig.15,16)

1. Lösen Sie die Rändelschrauben am Ende des Okularauszuges und entfernen Sie die schwarze Staubschutzkappe.
2. Stecken Sie das gewünschte Okular in den Okularauszug und fixieren Sie das Okular mit den Rändelschrauben.

Fig.16



OKULARE EINSETZEN (für Refraktor)

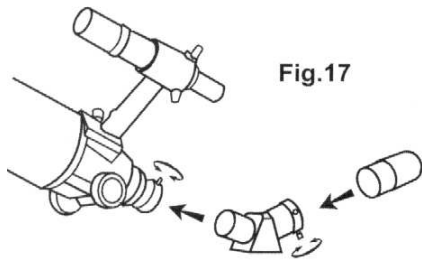


Fig.17

Einsetzen der Okulare (Fig.17)

1. Lösen Sie die Rändelschrauben am Ende des Okularauszuges.
2. Schieben Sie das Zenit-Prisma (oder das Amici-Prisma) in den Okularauszug und fixieren Sie das Prisma.
3. Lösen Sie die Rändelschrauben am Prisma.
4. Stecken Sie das gewünschte Okular in das Prisma und fixieren Sie das Okular mit den Rändelschrauben.

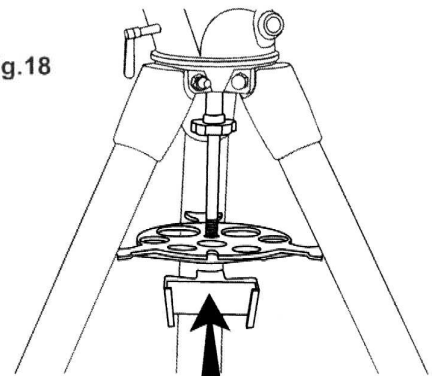
HALTERUNG FÜR DIE HANDSTEUERUNG ANBRINGEN

Anbringen der Halterung für die Handsteuerung (Fig. 18)

(nur für SkyScan™)

1. Nehmen Sie die Halterung für die Handsteuerung und schieben Sie die Halterung so auf die Zubehörablage wie es Fig. 18 zeigt.

Fig.18



BEDIENUNG DES TELESKOPES

Sucherfernrohr ausrichten

Ein auf den optischen Tubus montiertes Sucherfernrohr ist ein sehr nützliches Hilfsmittel. Wenn das Sucherfernrohr korrekt ausgerichtet ist, können damit Objekte sehr leicht aufgefunden werden und in der Mitte des Gesichtsfeldes platziert werden. Das Sucherfernrohr richten Sie idealerweise tagsüber im Freien aus, da dann leichter passende Objekte aufgefunden werden können. Falls das Sucherfernrohr unscharfe Bilder zeigt, können Sie es an einem ca. 500 m entfernten Objekt wieder scharf einstellen. Lösen Sie den Fixiering am vorderen Ende des Sucherfernrohres. Nun kann durch Drehen der vorderen Linsenhalterung das Sucherfernrohr scharfgestellt werden. Anschließend den Fixiering wieder anziehen (Fig. a).

Fig.a

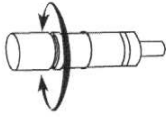
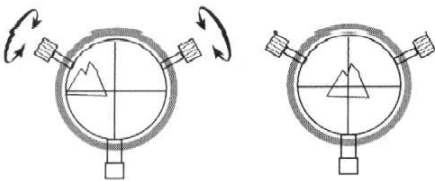


Fig.a-1



1. Suchen Sie mit dem Haupt-Teleskop ein Objekt, das sich mindestens 500 m entfernt befindet. Stellen Sie das Haupt-Teleskop so ein, dass sich das Objekt genau in der Mitte des Okulars befindet.
2. Kontrollieren Sie nun im Sucherfernrohr, ob sich das Objekt genau in der Mitte des Fadenkreuzes befindet.
3. Zentrieren Sie das Objekt mit den zwei Schrauben, die das Sucherfernrohr gegen den mit einer Feder vorgespannten Knopf drücken (Fig.a1).

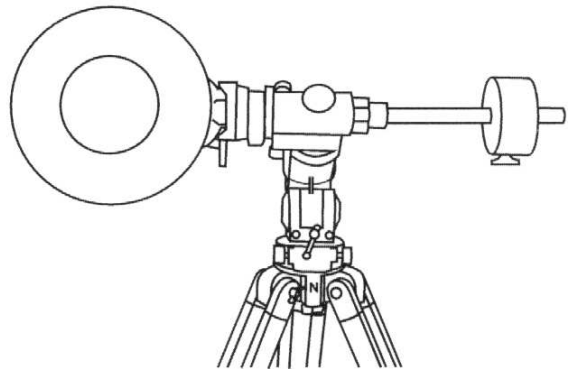
Das Teleskop ausbalancieren

Vor jeder Beobachtung muss das Teleskop sorgfältig ausbalanciert werden. Das Ausbalancieren reduziert die Beanspruchung der Teleskopmontierung und ermöglicht erst die Feinjustierung. Ein korrekt ausbalanciertes Teleskop ist besonders wichtig, wenn Sie die optionale Nachführung für Astrofotografie verwenden. Das Teleskop soll erst ausbalanciert werden, nachdem Sie alle Zubehörteile (Okulare, Kamera, etc.) angebracht haben. Kontrollieren Sie vor dem Ausbalancieren, ob der Stativkopf waagrecht ausgerichtet ist und ob das Stativ auf einem stabilen Untergrund steht. Wenn Sie Fotografieren, schwenken Sie, bevor Sie mit dem Ausrichten beginnen, das Teleskop in die Richtung, in der Sie Aufnahmen machen wollen.

Ausbalancieren in R.A.

1. Lösen Sie vorsichtig und langsam die R.A. und Dec.Klemmschrauben. Schwenken Sie das Teleskop bis sowohl der optische Tubus als auch die Gegengewichtsstange waagrecht liegen und sich das Teleskoprohr neben der Montierung befindet (Fig. b).
2. Fixieren Sie die Dec.Klemmschraube.
3. Verschieben Sie die Gegengewichte entlang der Gegengewichtsstange bis das Teleskop ausbalanciert ist und von selbst in dieser Lage verharrt.
4. Sichern Sie die Gegengewichte in ihrer neuen Position mit der Fixierschraube.

Fig.b



Ausbalancieren in Dec.

Vor dem Ausbalancieren um die Dec. Achse sollte das Teleskop um die R.A. Achse ausbalanciert sein und alle gewünschten Zubehörteile sollen am Teleskop angebracht sein.

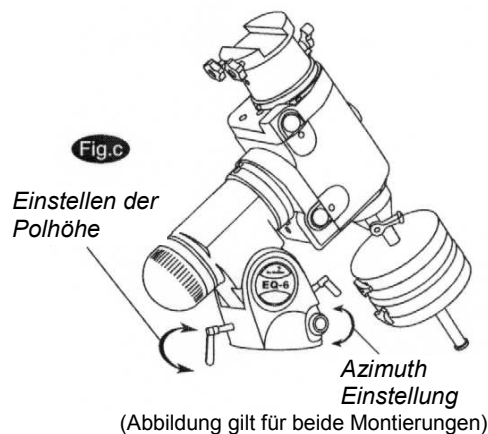
1. Die genaueste Ausrichtung erzielen Sie, wenn Sie das Teleskop auf 60° bis 75° Breite einstellen.
2. Lösen Sie die R.A. Klemmschraube und schwenken Sie das Teleskop um die R.A. Achse bis die Gegengewichtsstange waagrecht liegt. Fixieren Sie die R.A. Klemmschraube.
3. Lösen Sie die Dec.Klemmschraube und schwenken Sie das Teleskoprohr bis es waagrecht liegt.
4. Lassen Sie das Teleskop vorsichtig aus und kontrollieren Sie, ob sich das Teleskop nach oben oder unten neigt. Lockern Sie die Rohrschellen und schieben Sie das Teleskoprohr vor und zurück bis es ausbalanciert ist.
5. Wenn sich das Teleskop nicht mehr aus der waagrecht Ausgangslage bewegt, klemmen Sie die Rohrschellen und fixieren Sie die Dec.Klemmschraube. Stellen Sie danach die Polhöhe wieder auf ihren Breitengrad ein.

Die Montierung von Hand bedienen

Die HEQ5 und die EQ6 haben Einstellmöglichkeiten für die üblichen Bewegungsrichtungen Polhöhe (Altitude, auf-ab) und Azimuth (links-rechts). Mit den Polhöhen-Stellschrauben können Sie die Montierung auf Ihre lokale geographische Breite einstellen. Die azimuthale Achse kann mit den beiden Azimuth-Einstellschrauben in der Nähe des Stativkopfes durchgeführt werden. Damit können Sie die erforderliche Feineinstellung bei der Ausrichtung am Himmelspol vornehmen (Fig.c).

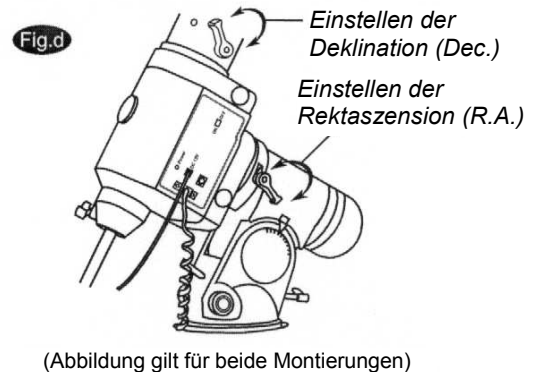


Lösen Sie eine Polhöhen-Stellschraube bevor Sie die andere anziehen. Zu starkes Anziehen kann die Schrauben verbiegen oder zum Bruch führen.



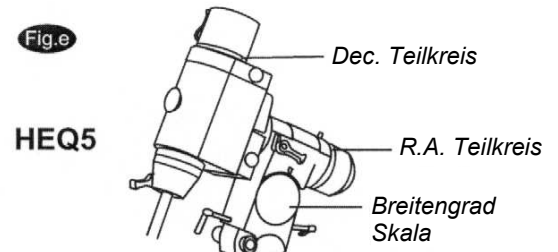
(Abbildung gilt für beide Montierungen)

Zusätzlich haben die HEQ5 und die EQ6 Montierungen Bewegungsachsen-Regler für astronomische Beobachtung im äquatorialen Modus. Dabei ist eine Achse auf den Himmelspol ausgerichtet und es werden als Bewegungsrichtungen Rektaszension (Ost/West) und Deklination (Nord/Süd) verwendet. Es gibt zwei Möglichkeiten das Teleskop in diesen Achsen zu bewegen: Für weite und schnelle Bewegungen lösen Sie den R.A. Klemmhebel an der R.A. Achse oder den Dec. Klemmhebel am oberen Ende der Montierung (Fig. d). Für Feinbewegungen verwenden Sie die Handsteuerung oder die SkyScan™ Handsteuerung.



(Abbildung gilt für beide Montierungen)

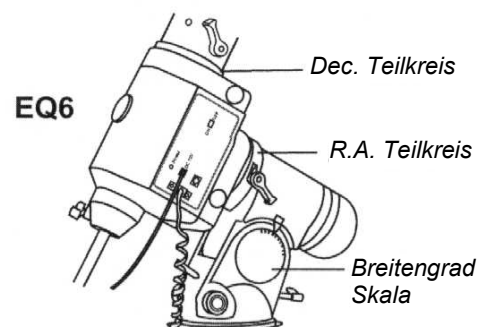
Auf der Montierung finden Sie drei numerische Skalen: Die unterste, die Breitengrad-Skala, dient zum Einstellen des Teleskopes auf Ihre lokale geographische Breite. Der R.A. Teilkreis (Rektaszension) misst den Stundenwinkel und kann auf Ihren lokalen Meridian eingestellt werden. Der Dec. Teilkreis (Deklination) zeigt den Winkel von Objekten oberhalb bzw. unterhalb des Himmelsäquators. Er befindet sich am oberen Ende der Montierung (Fig. e).



HEQ5



Verstellen Sie die Montierung nicht von Hand, wenn Sie im SkyScan-Modus sind. Das Teleskop muss dann wieder in die Ausgangsposition gebracht werden und die Ausrichtung an den Sternen erneut durchgeführt werden. (Informationen über die Teleskop Startposition finden Sie im Abschnitt "Initialisierung" auf Seite 5 der SkyScan-Bedienungsanleitung).



EQ6



Warnhinweis



Tipps



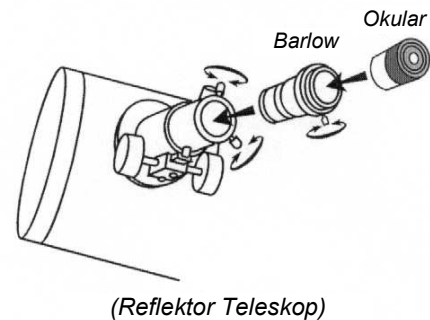
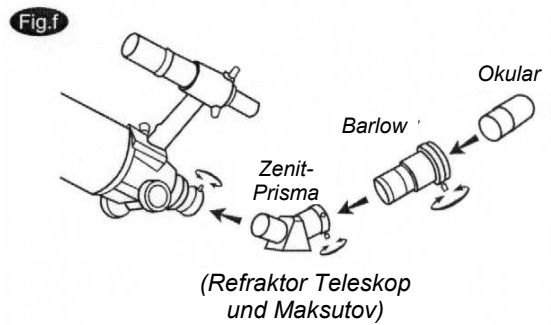
Störungsabhilfe

Anwenden der Barlow Linse (optional)

Eine Barlow-Linse ist eine Negativlinse, welche die Vergrößerung eines Okulars erhöht, dabei aber das Gesichtsfeld verkleinert. Sie vergrößert den Kegel des fokussierten Lichtes bevor es den Brennpunkt erreicht. Dadurch erreicht man scheinbar eine Vergrößerung der Brennweite.

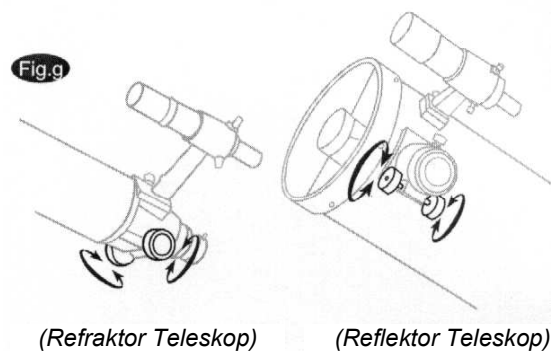
Die Barlow-Linse wird beim Reflektor zwischen dem Okularauszug und dem Okular eingesetzt und beim Refraktor bzw. Maksutov zwischen dem Zenitprisma und dem Okular (Fig. f). Bei manchen Teleskopen kann sie auch zwischen Okularauszug und Prisma eingesetzt werden, wodurch sich eine noch größere Vergrößerung ergibt (3x mit einer 2x Barlow).

Zusätzlich zur Erhöhung der Vergrößerung reduziert die Barlow Linse die sphärische Aberration und ermöglicht entspannteres Beobachten. Deshalb ist es oft besser, ein Okular plus Barlow-Linse anstelle eines Okulars mit der halben Brennweite zu benutzen. Der größte Wert der Barlow-Linse liegt aber darin, dass Sie damit ihre Okularsammlung scheinbar verdoppelt können: jedes Okular kann mit oder ohne Barlow-Linse verwendet werden.



Fokussieren

Drehen Sie langsam am Fokussierknopf bis Sie im Okular ein scharfes Bild erhalten (Fig.g). Wegen Temperaturänderungen, etc. muss das Bild normalerweise nach einiger Zeit leicht nachfokussiert werden. Dies ist oft bei kurzbrennweitigen Teleskopen notwendig – vor allem, wenn sie noch nicht die Außentemperatur erreicht haben. Auch beim Okularwechsel und beim Einsetzen oder Entfernen einer Barlow-Linse muss fast immer nachfokussiert werden. Ziehen Sie – falls vorhanden – die Okularauszug-Fixierschraube nicht zu fest an, Sie können dadurch den Okularauszug beschädigen.

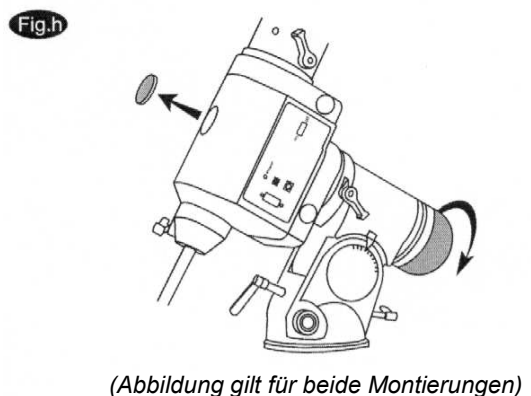
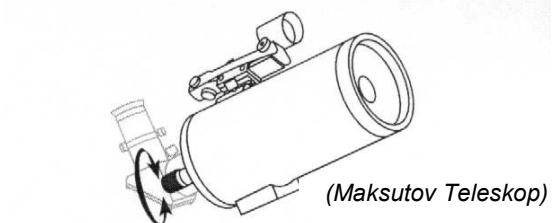


Ausrichten am Himmelspol

Vorbereitung der Montierung

Dieser Abschnitt beschreibt, wie Sie mit der HEQ5/EQ6-Montierung eine präzise Ausrichtung am Himmelspol erreichen. Dazu muss die Montierung vorbereitet werden. Auf der Nördlichen Hemisphäre muss dazu das Polarscope-Fadenkreuz korrekt orientiert und zentriert werden. Auf der Südlichen Hemisphäre müssen Sie nur das Polarscope-Fadenkreuz zentrieren. Diese Ausrichtung müssen Sie nur wiederholen, wenn Sie das Polarscope einmal aus der Montierung ausgebaut haben.

Wenn Sie Ihre Montierung bereits vorbereitet haben, können Sie mit dem Abschnitt "Genauere Ausrichtung der HEQ5/EQ6-Montierung am Himmelspol" (Seite 13) fortfahren. Fahren Sie andernfalls mit den folgenden Schritten zur Vorbereitung Ihrer Montierung für die genaue Ausrichtung am Himmelspol fort.



Wenn Sie die Kappen am oberen und unteren Ende der R.A. Achse entfernen (Fig. h-1), können Sie in das Polarscope schauen. Drehen Sie die Montierung um die Dec. Achse bis sich das Loch in der Achse genau vor dem Polarscope befindet. Nun können Sie vollständig durch die R.A. Achse sehen.



GLOSSAR (Fig.h-1)

Zeiger für Datumskala und R.A. Teilkreis

Der Zeiger wird als Referenzpunkt bei der Verwendung der Datumskala verwendet.

Datumskala

Kreisförmige Skala um das Polarscope-Okular. Am äußeren Rand finden Sie die Monatsmarkierung von 1 (Jänner) bis 12 (Dezember). Die langen Striche Teilstriche trennen die Monate, die mittleren markieren 10 Tage und die kurzen 2 Tage. Die Ziffern stehen unter dem 15. Tag des Monats.

Längengradskala (Meridian Offset)

Die kleine Skala unter dem Datumring ist mit "E 20 10 0 10 20 W" markiert. Da sich diese Skala und die Datumskala am selben Ring befinden wird dieser Ring oft als Datum/Meridian Offset Skala bezeichnet.

Index Marker für Meridian Offset

Eine kleine Linie auf einem schwarzen Plastikring, der sich direkt neben der Datum/Meridian Offset Skala befindet.

Index Marker Ring

Ein kleiner schwarzer Plastikring, auf dem sich der Index Marker befindet.

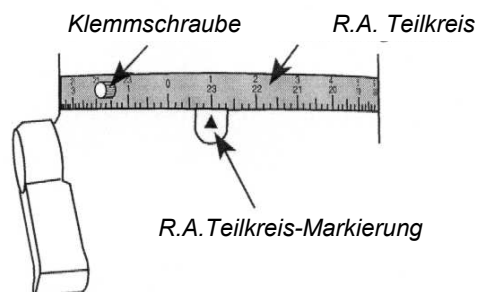
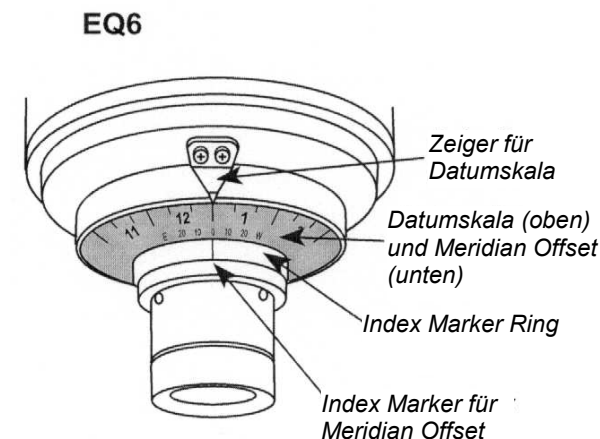
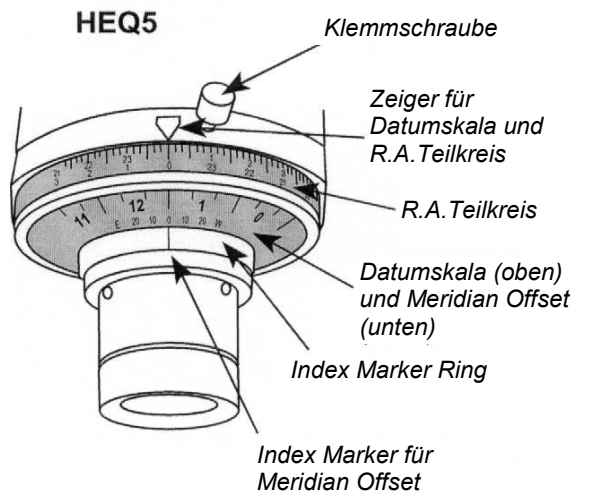
R.A. Teilkreis

Die Skala zeigt eine Stundeneinteilung von 0 bis 23. An der HEQ5 befindet er sich direkt über der Datum / Meridian Offset Skala. An der EQ6 ist befindet er sich etwas weiter oben an der Montierung oberhalb des R.A. Klemmhebels. Die obere Zahlenreihe gilt für die südliche Hemisphäre, die untere für die nördliche Hemisphäre.

R.A. Teilkreis-Markierung

An der HEQ5 ist der Zeiger für die Datumskala gleichzeitig auch die R.A. Teilkreis-Markierung. Die EQ6 besitzt eine eigene kleine dreieckige R.A. Teilkreis-Markierung neben dem R.A. Teilkreis.

Fig.h-1

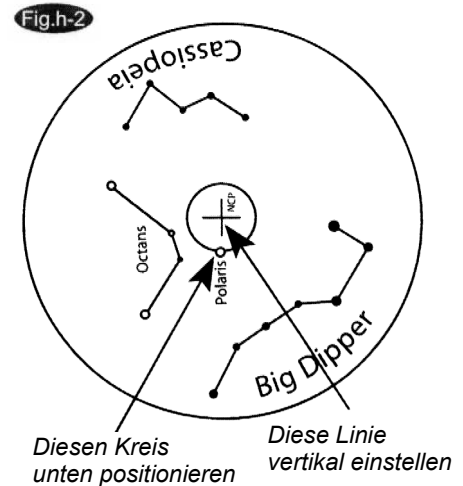


Schritt 1: Polarscope-Fadenkreuz orientieren

Befolgen Sie die einzelnen Schritte um das Polarscope-Fadenkreuz korrekt im Polarscope zu orientieren.

1. Lösen Sie den R.A. Klemmhebel. Drehen Sie das Teleskop um die R.A. Achse bis das Bild im Fadenkreuz in der Position ist, wie sie Fig. h-2 zeigt (die kleine Polaris-Markierung in die 6-Uhr-Position stellen). Schließen Sie wieder den R.A. Klemmhebel und fixieren Sie die R.A. Achse.
2. Lockern Sie den R.A. Teilkreis durch Lösen der Klemmschraube. Drehen Sie den R.A. Teilkreis bis die Markierung auf "0" zeigt und klemmen Sie den R.A. Teilkreis. Schwenken Sie dabei nicht die Montierung um die R.A. Achse, verdrehen Sie nur den R.A. Teilkreis.
3. Drehen Sie nun das Teleskop um die R.A. Achse bis der R.A. Teilkreis 1h 0m anzeigt. Verwenden Sie die untere Skala, wenn Sie sich auf der nördlichen Hemisphäre befinden und die obere für die Südliche Hemisphäre. Klemmen Sie die R.A. Achse.
4. Polaris hat seinen Meridiandurchgang (Kulmination) überall auf der Erde am 10. Oktober um 1:00 Ortszeit. Drehen Sie den Datum/Meridian Offset Skala-Ring auf den 10. Oktober (bis der Zeiger auf den 10. Tag im Monat 10 zeigt).
5. Lösen Sie die R.A. Achse und schwenken Sie das Teleskop um die R.A. Achse bis der R.A. Teilkreis "0" anzeigt und klemmen Sie die R.A. Achse.
6. Lösen Sie mit einem kleinen Schraubenzieher die Klemmschrauben am Index Marker Ring. Stellen Sie den Index Marker Ring so ein, dass die Index Markierung auf den Längengrad (zB 16° für Wien) zeigt. Sichern Sie den Ring durch Anziehen der Klemmschraube.

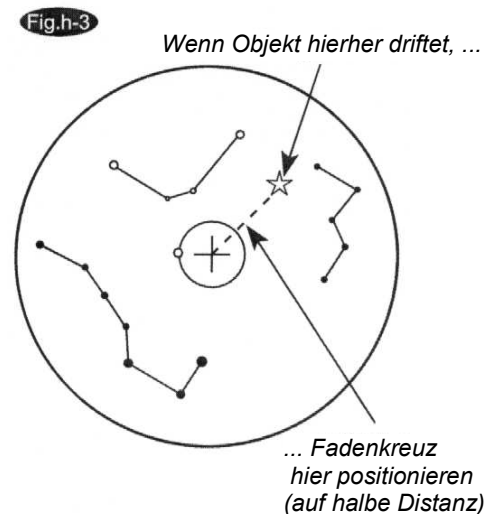
Nun haben Sie das Fadenkreuz korrekt im Polarscope orientiert.



Schritt 2: Polarscope-Fadenkreuz zentrieren

Das Fadenkreuz des Polarscopes muss auf der optischen Achse des Polarscopes zentriert werden. Dadurch ist das Fadenkreuz auch auf der R.A. Drehachse der Montierung zentriert. Natürlich können Sie diese Prozedur in der Nacht an Polaris durchführen. Es ist aber einfacher, das Teleskop tagsüber auf ein weit entferntes terrestrisches Objekt auszurichten (z.B. eine Straßenlaterne in einigen 100 m Entfernung). Dabei ist es sinnvoll, die Montierung in der Polhöhe so weit abzusenken bis Sie einen bequemen Einblick durch das Polarscope haben. Achten Sie darauf, dass Sie noch genügend Weg haben, um vertikale Einstellungen in beide Richtungen durchführen zu können. Sie erleichtern den Vorgang wesentlich, wenn Sie auch das Teleskop und die Gegengewichte entfernen.

1. Wählen Sie ein entferntes Objekt und positionieren Sie es im Zentrum des Polarscope-Fadenkreuzes.
2. Schwenken Sie die Montierung um 180° um die R.A. Achse (entspricht 12 Stunden am R.A. Teilkreis)
3. Kontrollieren Sie dabei die Abweichung Ihres Objektes vom Zentrum des Fadenkreuzes. Sollte es genau unter dem Fadenkreuzzentrum bleiben, ist Ihr Fadenkreuz bereits genau zentriert und Sie sind fertig. Ist dies nicht der Fall, fahren Sie mit dem nächsten Schritt fort.
4. Justieren Sie nun das Fadenkreuz mit den drei kleinen Stellschrauben am Polarscope auf die halbe Distanz des Objektes zum Fadenkreuzzentrum. Sollte die Abweichung z.B. etwa 1 cm in die 1 Uhr Richtung erfolgen, dann zentrieren Sie das Fadenkreuzzentrum etwa ½ cm in die 1 Uhr Richtung (Fig. h-3).
5. Positionieren Sie nun das Objekt abermals durch Einstellen von Azimuth und Polhöhe im Zentrum des Fadenkreuzes des Polarscopes. Gehen Sie wieder zu Schritt 2 und schwenken Sie die Montierung nun aber 180° in die andere Richtung. Erhalten Sie wieder eine Abweichung, wiederholen Sie die Schritte 3 – 5 bis das Objekt im Fadenkreuzzentrum bleibt.



Genauere Ausrichtung der HEQ5/EQ6-Montierung am Himmelspol

Dabei sollen das Teleskop und die Gegengewichte schon auf der Montierung angebracht sein. Dadurch wird verhindert, dass die Ausrichtung durch eine Belastungsänderung verloren geht. Die Einstellungen in Azimuth und Polhöhe wird erleichtert, wenn der Stativkopf z.B. mit einer kleinen Kreuzwasserwaage genau waagrecht ausgerichtet wird.

Vorbereitender Schritt 2: Festlegen des Nullpunktes der Längengradskala (Meridian Offset)

Zum genauen Ausrichten am Himmelspol müssen Sie den Nullpunkt der Längengradskala einstellen. Zuerst müssen Sie den Längengrad Ihres aktuellen Beobachtungsstandortes bestimmen. Den Längengrad können Sie entweder einer Karte oder einer passenden Tabelle entnehmen oder ihn mit GPS bestimmen. Der Zweck ist, herauszufinden, wie weit sich Ihr Standort westlich oder östlich vom Referenzmeridian Ihrer Zeitzone befindet.

Ein Beispiel: Der Längengrad von Wien ist 16° Ost und der Referenzmeridian für die Mitteleuropäische Zeitzone ist 15° . Somit beträgt Ihr Meridian Offset 1° E und Ihr Nullpunkt liegt 1° E auf der Längengrad skala.

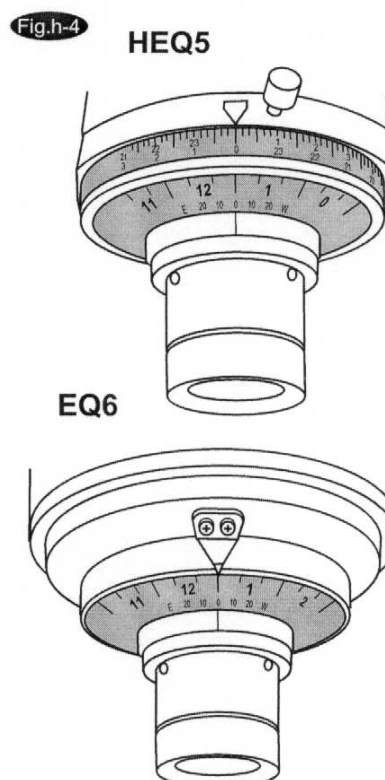
Genauere Ausrichtung am Himmelspol für die Nördliche Hemisphäre:

1. Schwenken Sie Ihre Montierung um die R.A. Achse bis der Index Marker für den Meridian Offset mit dem Zeiger für die Datumsskala übereinstimmt (Fig. h-4). Klemmen Sie die R.A. Achse.
2. Drehen Sie den Ring mit der Datum / Meridian Offset Skala bis der Index Marker für den Meridian Offset auf Ihren errechneter Nullpunkt (z.B. 1° E für Wien) zeigt.
3. Lösen Sie den R.A. Klemmhebel und schwenken Sie die Montierung, bis der Zeiger für die Datumsskala auf das aktuelle Datum zeigt. Klemmen Sie die R.A. Achse.
4. Lockern Sie die Klemmschraube und drehen Sie den R.A. Teilkreis auf die aktuelle Zeit (Standardzeit, nicht Sommerzeit !) Die untere Skala gilt für die nördliche Hemisphäre, die obere für die Südliche Hemisphäre. Sichern Sie den R.A. Teilkreis mit der Klemmschraube.
5. Lösen Sie den R.A. Klemmhebel und schwenken Sie die Montierung, bis die R.A. Teilkreis-Markierung auf Null zeigt. Das Fadenkreuz ist nun in der korrekten Position.
6. Zentrieren Sie nun Polaris mit den Polhöhen-Stellschrauben und den Azimuth-Einstellschrauben im kleinen Kreis am Kreis um das Fadenkreuz des Polarscopes.
7. Montierung in Grundposition zurückstellen. Nun kann mit dem Alignment begonnen werden.

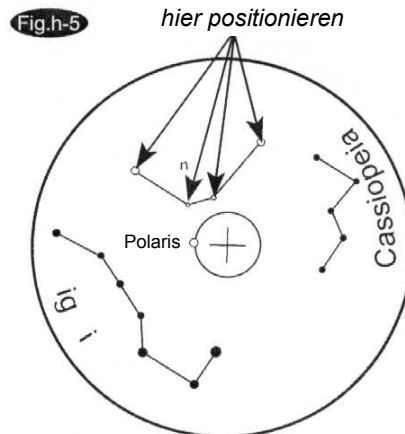
Die genaue Ausrichtung am Himmelspol ist nun abgeschlossen. Damit sollten Sie innerhalb weniger Minuten Ihre Montierung auf dem wahren nördlichen Himmelspol ausgerichtet haben.

Genauere Ausrichtung am Himmelspol für die Südliche Hemisphäre:

Für das Ausrichten des Teleskopes auf der südlichen Hemisphäre benutzen Sie eine Sternenkette im Sternbild Octans. Durch Drehen der R.A. Achse und durch Einstellen von Polhöhe und Azimuth an der Montierung können die vier Sterne der Sternenkette passend innerhalb der Kreise des Polsuchers positioniert werden (Fig. h-5). Diese Prozedur ist unter einem Stadthimmel etwas schwierig, da alle vier Sterne eine Helligkeit unter 5 m aufweisen.



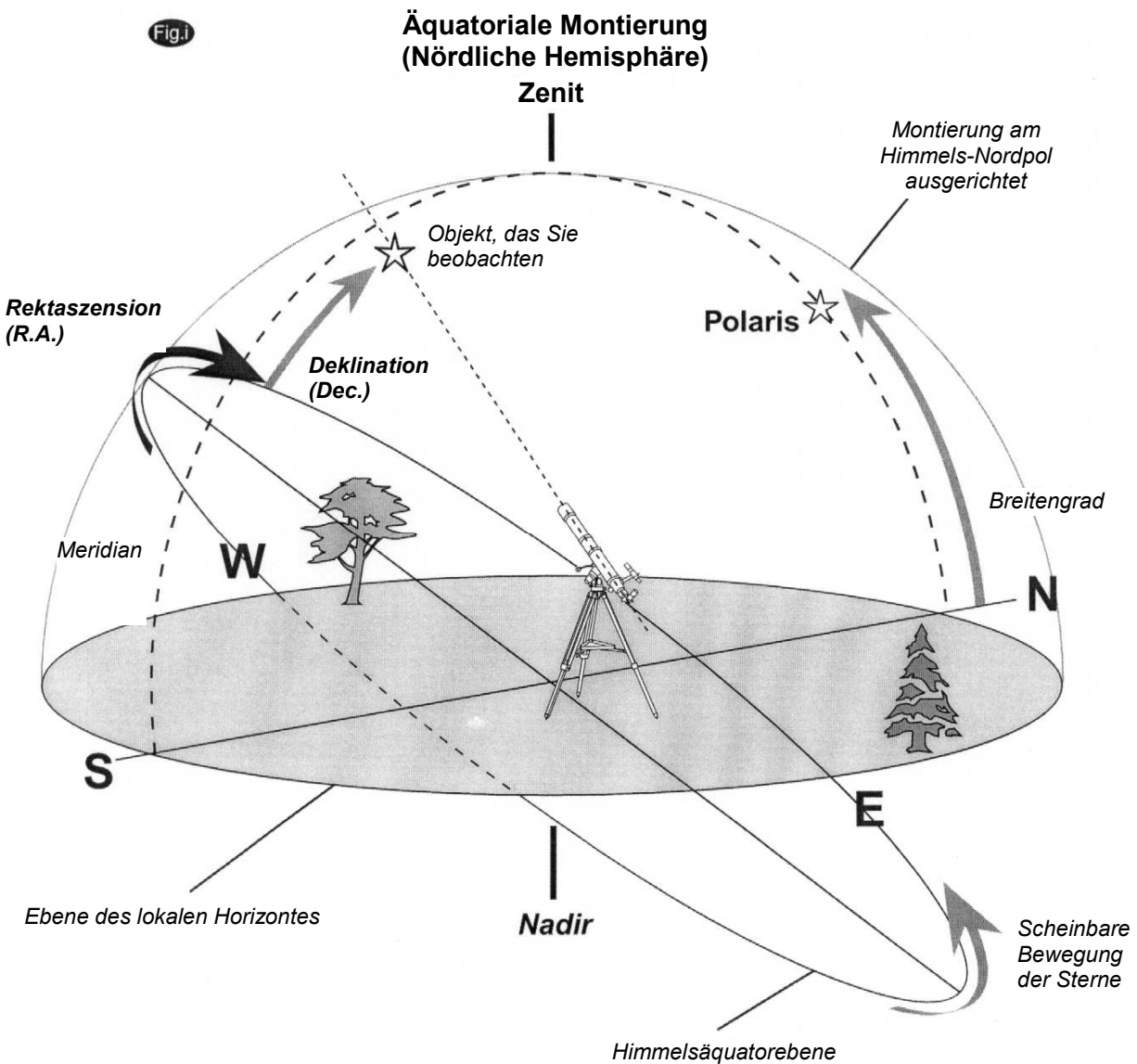
Die vier Sterne der Sternenkette in Octans hier positionieren

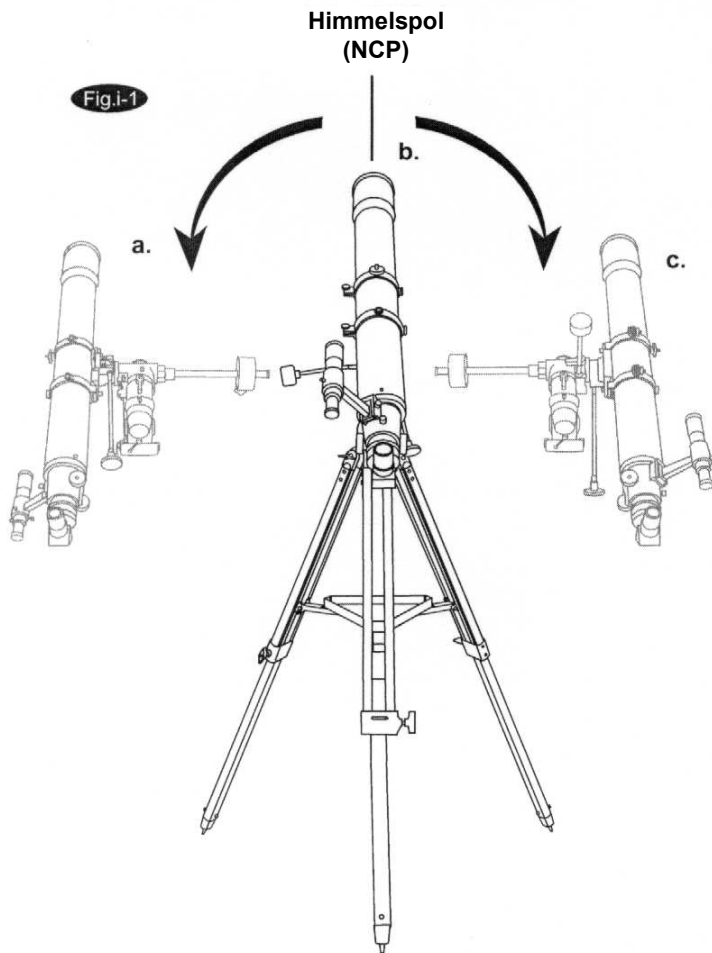


Aufsuchen von Objekten

Eine Deutsche Äquatoriale Montierung besitzt eine Einstellvorrichtung, manchmal auch "Polhöhenbock" genannt, mit der die polare Achse (R.A. Achse) der Montierung zum Himmelspol (NCP oder SCP) geschwenkt werden kann. Ist die Montierung korrekt am Himmelspol ausgerichtet, kann durch Bewegen um die polare Achse (R.A. Achse) ein Objekt im Zentrum des Gesichtsfeldes gehalten werden. Wenn Sie das Stativ an eine andere Position heben, am Stativ anstoßen oder die Polhöhe verändern, verlieren Sie wieder die korrekte Ausrichtung. Bei einem korrekt am Himmelspol ausgerichteten Teleskop, dessen Polhöhe entsprechend der geographischen Breite ihres Standortes (Breitengrad) eingestellt ist, erfolgt das Aufsuchen von Objekten nur durch Schwenken des Teleskoprohres um die polare Achse (R.A.) und die DEC Achse.

Eine äquatoriale Montierung funktioniert wie eine azimuthale Montierung, deren azimuthale Achse genau auf den Himmelspol ausgerichtet ist. Der Polhöhenbock schwenkt die Montierung in einen Winkel, der genau der geographischen Breite des Standortes entspricht. Dadurch bewegt sich ein auf DEC 0° eingestelltes Teleskop beim Schwenken um die polare Achse in einer Ebene, die parallel zum Himmelsäquator (dem in den Weltraum projizierten Erdäquator) liegt (Fig. i). Die Bewegung um die polare Achse wird Rektaszension (R.A.) genannt, die "Höhe" über dem Himmelsäquator nennt man Deklination (DEC). Objekte "oberhalb" (nördlich) des Himmelsäquators haben positive DEC, Objekte "unter" (südlich) des Himmelsäquators haben negative DEC.



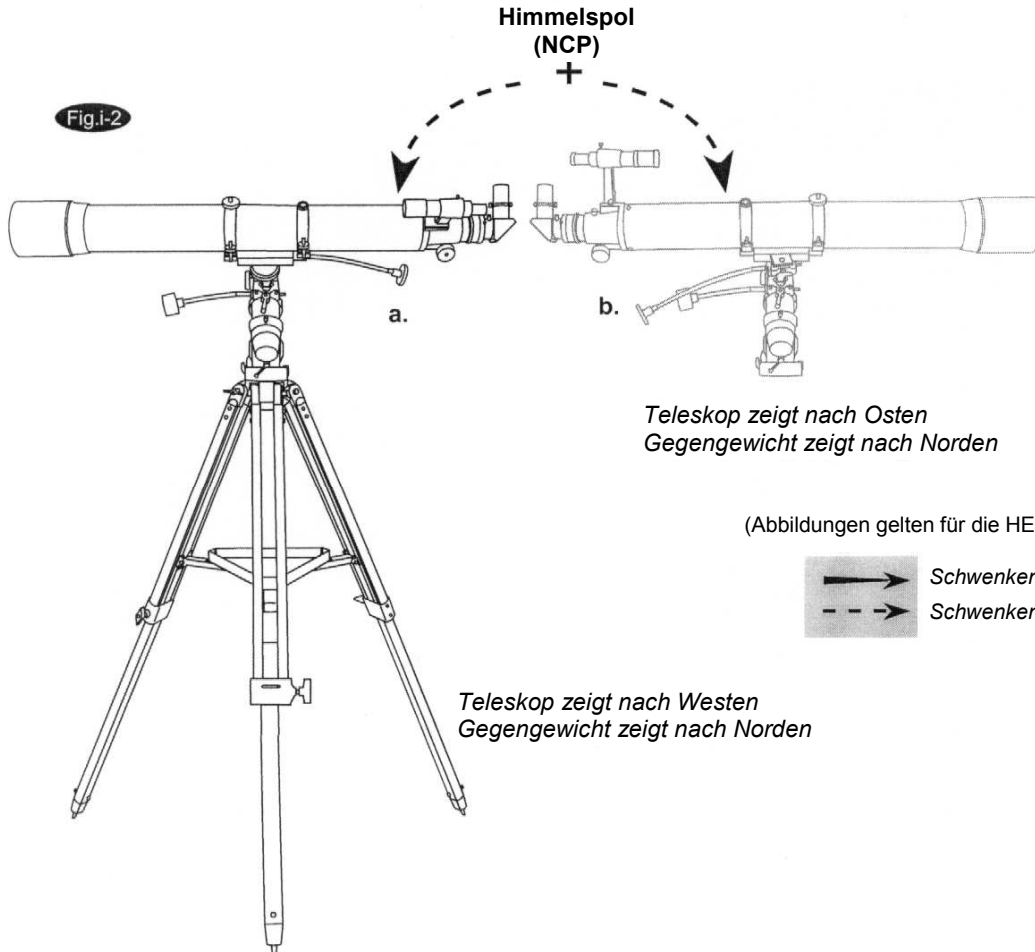


Das Teleskop zeigt zum NCP

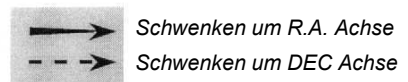
Bei den folgenden Beispielen wird angenommen, dass sich der Beobachtungsstandort auf der nördlichen Hemisphäre befindet. Im ersten Fall (Fig.i-1b) zeigt das Teleskop zum nördlichen Himmelspol (NCP). Diese Position nimmt es nach der korrekten polaren Ausrichtung ein. Da die Teleskopachse parallel zur polaren Achse ist, zeigt das Teleskop auch zum NCP, wenn Sie es gegen den Uhrzeigersinn (Fig.i-1a) oder im Uhrzeigersinn (Fig.i-1c) um die polare Achse (R.A. Achse) schwenken.

Das Teleskop zeigt zum westlichen oder östlichen Horizont

Nun soll das Teleskop auf einen Punkt am westlichen (Fig.i-2a) oder östlichen (Fig.i-2b) Horizont zeigen. Wenn das Gegengewicht nach Norden zeigt, kann das Teleskop durch Drehen um die DEC Achse vom westlichen zum östlichen Horizont geschwenkt werden, wobei es auf seinem DEC-Bogen den NCP passiert (jeder DEC-Bogen geht durch den NCP). Man sieht, dass das Teleskop auch um die R.A.Achse geschwenkt werden muss, wenn das Teleskop auf einen Punkt nördlich oder südlich dieses Bogens zeigen soll.



(Abbildungen gelten für die HEQ5 und die EQ6)

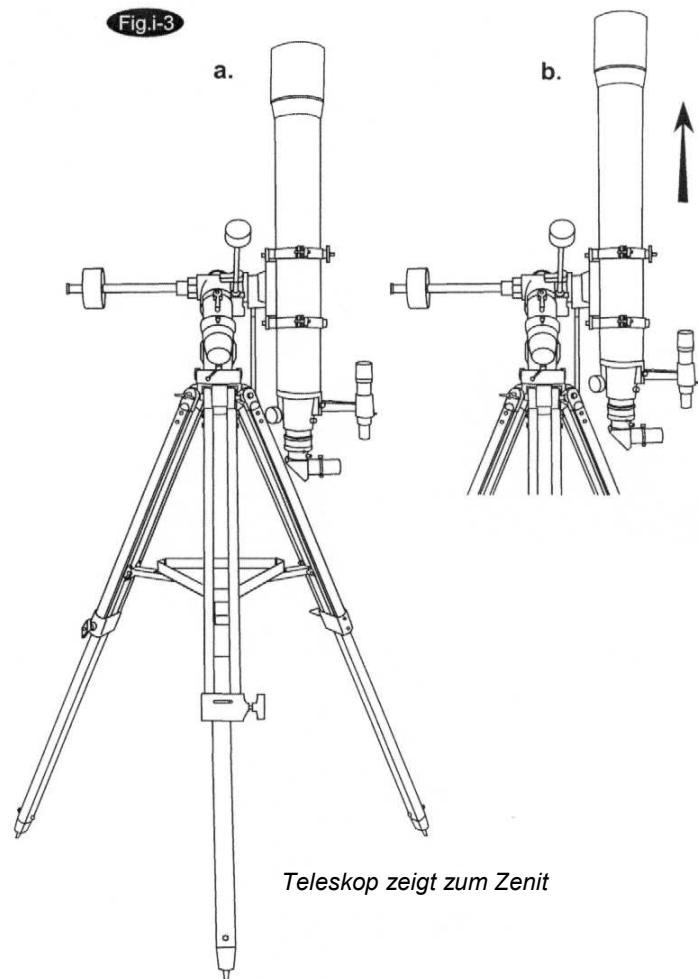


Teleskope mit langer Brennweite haben in Zenitnähe häufig einen "blinden Fleck", da der Okularauszug des Teleskoprohres mit den Stativbeinen kollidiert (Fig.i-3a). Dieses Problem können Sie beheben indem Sie das Teleskoprohr vorsichtig ein wenig in die Rohrschellen hinein d.h. nach oben schieben (Fig.i-3b). Da das Teleskoprohr nun senkrecht nach oben zeigt, verursacht dieses Verschieben kein gravierendes Balanceproblem um die DEC Achse. Bevor Sie andere Himmelsregionen beobachten, müssen Sie nach dem Beobachten im Zenit allerdings das Teleskoprohr wieder in seine ursprüngliche um die DEC Achse ausbalancierte Lage zurück-schieben.

Ein weiteres Problem ist, dass sich das Teleskoprohr beim Ausrichten auf verschiedene Himmelsregionen oft so verdreht, dass sich der Okularauszug, die Fokussierschrauben und der Sucher in einer unangenehmen Position befinden. Das Zenitprisma kann durch Lösen der Okularauszugschraube leicht gedreht werden. Um den Sucher und die Fokussierschrauben in eine andere Position zu bringen können Sie die Rohrschellen lockern und das Teleskoprohr vorsichtig ein wenig verdrehen. Führen Sie diesen Schritt aus, wenn Sie längere Zeit eine Himmelsregion beobachten. Wenn Sie häufiger zwischen verschiedenen Himmelsregionen wechseln, ist ein ständiges Anpassen sehr zeitaufwendend und umständlich.

Um ein bequemes Beobachten durchführen zu können, sollten Sie noch einige Dinge beachten: Damit sich die Montierung und das Teleskop in einem angenehmen Abstand vom Boden befinden, können Sie die Länge der Stativbeine anpassen. Beachten Sie dabei, dass sich das Okular in einer angenehmen Einblickhöhe befindet und Sie auf einem passenden – eventuell höhenverstellbaren – Sessel oder Hocker bequem sitzen können.

Sehr lange Teleskoprohre müssen auf einem sehr hohen Stativ montiert sein, da Sie sonst beim Beobachten zenitnaher Objekte am Boden kriechen oder liegen müssen. Im Gegensatz dazu können eher kurze Teleskoprohre auf einem relativ niedrigen Stativ montiert werden, was besonders die Schwingungsanfälligkeit verringert. Solche Schwingungen können z.B. durch Wind verursacht werden. Bei langen Teleskoprohren sollten Sie sich vor der Beobachtung überlegen, welche Himmelsregion Sie beobachten möchten und dann eine geeignete Stativbeinlänge wählen. Diese Überlegungen sollten Sie durchführen bevor Sie mit dem Ausrichten des Teleskopes am Himmelspol beginnen. Dann wird das Beobachtungsvergnügen nicht von unliebsamen Überraschungen begleitet sein.



Wahl des passenden Okulars

Berechnung der Vergrößerung

Die mit dem Teleskop erzielte Vergrößerung hängt vom Teleskop und der Brennweite des verwendeten Okulars ab. Um die Vergrößerung zu bestimmen, muss man die Brennweite des Teleskopes durch die Brennweite des verwendeten Okulars dividieren. Zum Beispiel erreicht man bei einem Teleskop mit 1200 mm Brennweite und einem Okular mit 15 mm Brennweite eine 80fache Vergrößerung.

$$\text{Vergrößerung} = \frac{\text{Teleskopbrennweite}}{\text{Okularbrennweite}} = \frac{1200 \text{ mm}}{15 \text{ mm}} = 80 \text{ fach}$$

Wenn man astronomische Objekte beobachtet, schaut man durch eine Luftsäule der Erdatmosphäre. Diese Luftsäule steht selten still. Ebenso schaut man bei terrestrischer Beobachtung durch Luftschichten, die vom Boden, Straßen, Gebäuden, etc. erwärmt werden. Mit Ihren Okularen können Sie mit Ihrem Teleskop eventuell recht große Vergrößerungen erreichen, leider werden dabei auch alle Turbulenzen zwischen Ihrem Teleskop und dem Beobachtungsobjekt vergrößert. Eine Daumenregel besagt, dass unter guten Beobachtungsbedingungen die **maximale sinnvolle Vergrößerung** etwa die **doppelte Teleskopöffnung** beträgt. Die maximale sinnvolle Vergrößerung eines Teleskopes mit 200 mm Öffnung ist daher 400 fach.

Berechnung des Gesichtsfeldes

Als Gesichtsfeld bezeichnet man den Bereich des Himmels, den Sie durch Ihr Teleskop sehen. Die Größe des Gesichtsfeldes wird als **tatsächliches** oder **wahres Gesichtsfeld** bezeichnet und hängt vom verwendeten Okular ab. Bei jedem Okular gibt der Hersteller **das scheinbare Gesichtsfeld des Okulars** in Grad an. Um das wahre Gesichtsfeld zu bestimmen, muss man das scheinbare Gesichtsfeld des Okulars durch die damit erzielte Vergrößerung dividieren. Wenn das 15 mm Okular aus dem obigen Beispiel ein scheinbares Gesichtsfeld von 52 Grad aufweist, ergibt sich bei 80facher Vergrößerung ein wahres Gesichtsfeld von 0.65° oder 39 (Winkel-)Minuten.

$$\text{Wahres Gesichtsfeld} = \frac{\text{Gesichtsfeld des Okulars}}{\text{Vergrößerung}} = \frac{52^\circ}{80 \text{ fach}} = 0.65^\circ$$

Ein Beispiel zur Verdeutlichung: der Mond hat einen Durchmesser von etwa 0.5° oder 30 (Winkel-)Minuten; diese Kombination von Teleskop und Okular ist daher gut geeignet um den gesamten Mond zu beobachten. Beachten Sie, dass eine zu große Vergrößerung und ein zu kleines Gesichtsfeld das Erkennen von Details erheblich erschwert. Es ist besser zuerst mit niedriger Vergrößerung und großem Gesichtsfeld zu beginnen und erst dann die Vergrößerung zu steigern, bis Sie die gewünschten Details gefunden haben. Suchen Sie daher zuerst mit geringer Vergrößerung den Mond und erforschen Sie erst dann die Schatten in den einzelnen Kratern.

Berechnung der Austrittspupille

Als Austrittspupille bezeichnet man den Durchmesser (in mm) des Lichtkegels, wenn er Ihr Teleskop durch das Okular verlässt. Dieser Wert gibt Ihnen für eine Teleskop-Okular-Kombination an, ob das gesamte Licht, das vom Hauptspiegel oder der Hauptlinse gesammelt wird, von Ihrem Auge auch wahrgenommen werden kann. Üblicherweise hat die vollständig erweiterte Pupille einen Durchmesser von ca. 7 mm. Die maximale Größe der Austrittspupille hängt von der jeweiligen Person ab, nimmt mit dem Alter ab und wird nur bei vollständig dunkeladaptierten Augen erreicht. Zum Berechnen der Austrittspupille, muss man die Öffnung des Teleskopes (freier Durchmesser des Teleskopes) durch die Vergrößerung dividieren.

$$\text{Austrittspupille} = \frac{\text{Öffnung des Teleskopes}}{\text{Vergrößerung}} = \frac{200 \text{ mm}}{31} = 6.4 \text{ mm}$$

Für ein 200 mm f/5 Teleskop ergibt sich mit einem 40 mm Okular eine 25fache Vergrößerung und eine Austrittspupille von 8 mm. Für dasselbe Teleskop erhält man mit einem 32 mm Okular bei 31facher Vergrößerung eine Austrittspupille von 6.4 mm, die für vollständig dunkeladaptierte Augen recht gut passen würde. Für ein 200 mm f/10 Teleskop ergibt sich mit dem 40 mm Okular hingegen eine 50fache Vergrößerung und eine Austrittspupille von 4 mm. Ein Wert, der für viele Beobachtungen gut passt.

BEOBACHTUNG DES HIMMELS

Beobachtungsbedingungen

Die Beobachtungsbedingungen werden üblicherweise durch zwei atmosphärische Kriterien definiert: der Luftunruhe, dem "Seeing" und der Transparenz, beeinflusst durch die Menge an Wasserdampf und Partikel in der Luft. Wenn Sie den Mond oder Planeten beobachten und das Bild "schwimmt", schauen Sie höchstwahrscheinlich durch sehr turbulente Luft, d.h. das "Seeing" ist schlecht. Wenn Sie bei gutem "Seeing" die Sterne mit bloßem Auge beobachten, erscheinen die Sterne "ruhig" – sie funkeln nicht. Ideale "Transparenz" liegt vor, wenn der Himmel tiefschwarz erscheint und die Luft kaum verschmutzt ist.

Wahl des Beobachtungs-Standortes

Suchen Sie sich den besten Platz, der mit vertretbarem Aufwand erreichbar ist. Meiden Sie den Lichtkegel von Städten und wählen Sie einen möglichst hochgelegenen Standort. Damit entgehen Sie der Lichtverschmutzung und der Luftverschmutzung und stellen sicher, dass Sie nicht innerhalb von bodennahen Nebelschichten sind. Wenn Sie auf der Nordhalbkugel beobachten, sollte vor allem der südliche Horizont möglichst dunkel und unbeeinflusst von Lichtkegeln sein – auf der Südhalbkugel der nördliche Horizont. Bedenken Sie auch, dass der dunkelste Himmel üblicherweise im "Zenit" ist, direkt über Ihnen. Das Licht zenitnaher Sterne muss auch den kürzesten Weg durch die Atmosphäre zurücklegen. Meiden Sie Objekte, die Sie knapp über Bodenerhebungen hinweg beobachten müssen. Leichte Winde, die über Gebäude und Mauern streifen, und die Wärmeabstrahlung von Gehsteigen und Gebäuden können starke Turbulenzen hervorrufen. Je nach Untergrund können auch ihre eigenen Bewegungen zu Vibrationen des Teleskopes führen.

Durch ein Fenster zu beobachten ist nicht empfehlenswert, da das Fensterglas das Bild ziemlich verzerren wird. Durch ein offenes Fenster zu beobachten ist noch schlimmer, da die Turbulenzen der durch das Fenster hinausströmenden Luft das Beobachten stört. Astronomie ist eine Aktivität im Freien.

Wahl der Beobachtungszeit

Zum Beobachten brauchen Sie eine ruhige Luft und natürlich einen klaren Blick zum Himmel. Es ist nicht notwendig, dass der Himmel wolkenlos ist. Bei leicht bewölktem Himmel hat man oft exzellentes "Seeing". Beobachten Sie nicht unmittelbar nach Sonnenuntergang, da das Auskühlen der Erde zu Turbulenzen führt. In Laufe der Nacht wird nicht nur das "Seeing" besser, auch Luftverschmutzung und Lichtverschmutzung werden abnehmen – viele Lichter gehen nach und nach aus. Beste Beobachtungsbedingungen hat man oft in den frühen Morgenstunden. Astronomische Objekte beobachtet man am Besten während ihres Meridiandurchganges im Süden – sie stehen dann am höchsten über dem Horizont. Der Meridian ist eine gedachte Linie von Norden über den Zenit nach Süden (Fig.i auf Seite 14). Beim Beobachten horizontnaher Objekte schauen Sie durch "viel Atmosphäre" – mit all ihren Turbulenzen, Staubteilchen und Lichtverschmutzung.

Auskühlzeit des Teleskopes

Teleskope brauchen mindestens 10 bis 30 Minuten um bis auf die Umgebungstemperatur abzukühlen. Die Zeitspanne ist um so länger je größer der Temperaturunterschied zwischen Teleskop und Umgebung ist. Bei größeren Teleskopen kann der Auskühlzeit noch erheblich länger dauern. Wenn Sie eine äquatoriale Montierung benutzen, können Sie diese Zeit zum Ausrichten des Teleskopes zum Polarstern benutzen.

Adaptierung der Augen

Mindestens 30 Minuten vor dem tatsächlichen Beobachten soll Ihr Auge keinem oder nur rotem Licht ausgesetzt werden. Dadurch werden Ihre Augen dunkeladaptiert, die Pupillen weiten sich auf maximale Größe und Ihre Augen gewöhnen sich an das Erkennen lichtschwacher Objekte, sie "schalten" auf das Stäbchensehen "um". Schon kurzzeitiges helles Licht macht die Dunkeladaptierung wieder vollständig zunichte. Um rasches Ermüden zu vermeiden, sollen Sie beim Beobachten beide Augen offen haben. Falls sie das zu sehr stört, verdecken Sie das zweite Auge mit der Hand oder verwenden Sie eine Augenklappe. Sehr lichtschwache Objekte können Sie durch "indirektes Sehen" besser erkennen: Das Zentrum Ihrer Augen kann geringe Lichtstärken nur sehr schlecht wahrnehmen. Wenn Sie hingegen an lichtschwachen Objekten knapp "vorbeischaun" anstatt Sie direkt anzusehen, erscheinen sie deutlicher und heller.

WARTUNG IHRES TELESKOPES

Kollimation eines Newton-Teleskopes

Beim Kollimieren werden die Spiegel des Teleskopes so ausgerichtet, dass das einfallende Licht genau im Mittelpunkt des Okulars fokussiert wird. Wenn Sie einen Stern unscharf einstellen, können Sie überprüfen, ob Ihr Teleskop korrekt kollimiert ist. Bei guten Beobachtungsbedingungen sehen Sie nun einen zentralen Lichtkreis (Airy Scheibe), der von einer Reihe von Beugungsringen umgeben ist. Liegen die Beugungsringe symmetrisch um die Airy Scheibe, ist das Teleskop korrekt kollimiert (Fig. j).

Fig.j

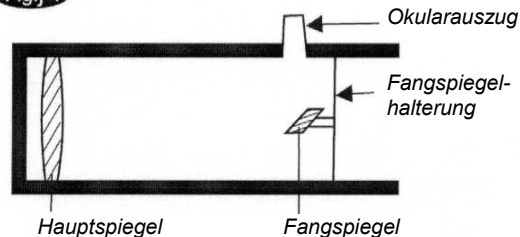


Korrekt kollimiert

Kollimation erforderlich

Wenn Sie kein Kollimations – Gerät (Justierlaser, Chesire-Justierokular mit Fadenkreuz, etc.) haben, können Sie sich aus einer Filmdose (schwarz mit grauem Deckel) ein einfaches Hilfsmittel basteln: bohren Sie ein kleines Loch genau in die Mitte des Deckels und entfernen Sie den Boden der Filmdose. Wenn Sie dann diese Kollimations-Hilfe statt eines Okulars in den Okularauszug stecken und durchblicken, wird Ihr Auge immer exakt im Okularauszug zentriert bleiben.

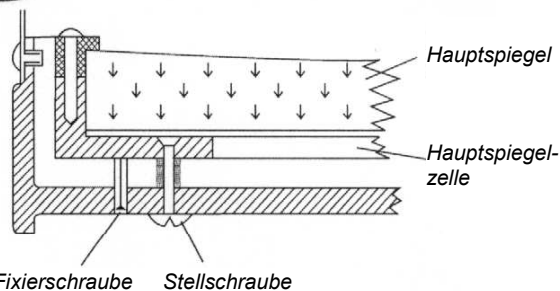
Fig.j-1



Der Kollimationsvorgang umfasst folgende Schritte:

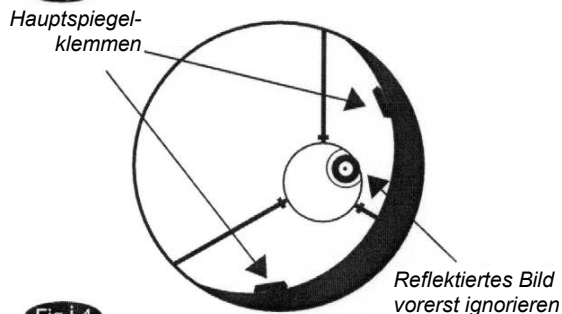
Wenn Sie die Staubkappe vom Teleskop nehmen und in des Tubus blicken, sehen Sie, dass der Hauptspiegel von drei bzw. sechs um 120° versetzten Hauptspiegelklemmen gehalten wird. Am oberen Tubusende erkennen Sie die Fangspiegelhalterung mit dem Fangspiegel, der um 45° gegen den Okularauszug geneigt ist (Fig. j-1).

Fig.j-2



Der Fangspiegel wird durch die drei kleinen Inbusschrauben justiert, die die zentrale Schraube umgeben. Der Hauptspiegel wird über drei Stellschrauben am unteren Tubusende justiert. Nach der Kollimation wird der Hauptspiegel mit den drei Fixierschrauben in der gewünschten Position gehalten (Fig. j-2).

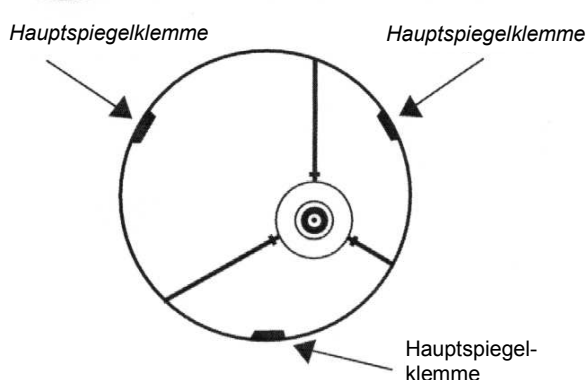
Fig.j-3



Justieren des Fangspiegels

Richten Sie Ihr Teleskop auf eine beleuchtete Wand und stecken Sie ihre Kollimations-Dose in den Okularauszug. Schauen Sie durch die Kollimations-Dose in den Okularauszug. Eventuell müssen Sie am Fokusknopf drehen, bis das reflektierte Bild des Okularauszuges außerhalb ihres Blickfeldes liegt. Anmerkung: Wenn Sie ohne Kollimations-Dose justieren, halten Sie Ihr Auge dicht am Okularauszug. Ignorieren Sie vorerst das reflektierte Bild der Kollimations-Dose oder Ihres Auges und suchen Sie nach den drei bzw. sechs Hauptspiegelklemmen. Wenn Sie nicht alle Klemmen sehen können (Fig. j-3), müssen Sie die drei kleinen Inbusschrauben der Fangspiegelhalterung mit dem mitgelieferten Inbusschlüssel einstellen. Dazu lösen Sie eine Schraube und kompensieren dann das entstandene Spiel durch Anziehen der beiden anderen Schrauben. Beenden Sie den Vorgang, wenn Sie alle Hauptspiegelklemmen erkennen können (Fig. j-4). Kontrollieren Sie, ob alle Inbusschrauben angezogen sind und den Fangspiegel in der gewünschten Position halten.

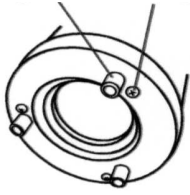
Fig.j-4



Justieren des Hauptspiegels

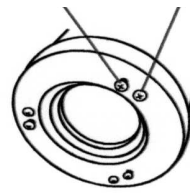
Suchen Sie die 3 Fixierschrauben am unteren Tubusende und lösen Sie sie ein paar Umdrehungen.

Stellschraube Fixierschraube



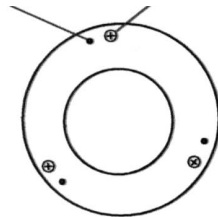
Wenn Sie 3 große Rändelschrauben aus dem Teleskop hervorstehen sehen und 3 Kreuzschlitzschrauben neben ihnen, dann sind die Kreuzschlitzschrauben die Fixierschrauben und die Rändelschrauben die Stellschrauben.

Fixierschraube Stellschraube



Wenn Sie 6 Kreuzschlitzschrauben sehen, wobei 3 aus dem Teleskop hervorstehen, dann sind die 3 hervorstehenden Schrauben die Fixierschrauben und die Schrauben daneben die Stellschrauben.

Inbusschraube (Fixierschraube) Stellschraube



Wenn Sie 3 Inbusschrauben und 3 Kreuzschlitzschrauben sehen, dann sind die Inbusschrauben die Fixierschrauben und die Kreuzschlitzschrauben die Stellschrauben. Zum Anziehen der Fixierschrauben benötigen Sie einen Inbusschlüssel.

Während Sie in den Okularauszug blicken, bewegen Sie nun Ihre Hand entlang des oberen Teleskoprandes. Sie können dabei das reflektierte Bild Ihrer Hand genau verfolgen. Um nun herauszufinden an welcher Stelle Sie die Stellschrauben verstellen müssen, suchen Sie nun den Punkt, an dem das reflektierte Bild des Fangspiegels am nächsten beim Hauptspiegelrand liegt (Fig. j-5).

Wenn Sie den Punkt geortet haben, lassen Sie die Hand an dieser Stelle liegen und kontrollieren Sie an der Hauptspiegelhalterung am unteren Tubusende, ob sich hier eine Stellschraube befindet. Wenn ja, lockern Sie diese Stellschraube (durch Drehen nach links) um das Fangspiegel-Bild von dieser Stelle wegzubewegen. Befindet sich hier keine Stellschraube, ziehen Sie die Stellschraube an der gegenüberliegenden Seite etwas an. Den Vorgang wiederholen Sie so lange, bis das Fangspiegel-Bild genau in der Mitte des Okularauszuges zu liegen kommt (Fig. j-6). (Lassen Sie sich dabei von einem Partner helfen. Ihr Partner dreht nach Ihren Anweisungen an den Stellschrauben während Sie das Bild durch den Okularauszug kontrollieren.)

Kontrollieren Sie dann am Abend das Ergebnis an einem Stern z.B. dem Polarstern (Polaris). Geben Sie ein geeignetes Okular in den Okularauszug und stellen Sie den Stern unscharf ein. Der Stern sollte nun aussehen wie in der linken Abbildung von Fig. j. Falls nötig, wiederholen Sie den Kollimationsvorgang in dem Sie durch Drehen an den Stellschrauben den Stern im Okular zentrieren.

Fig.j-5

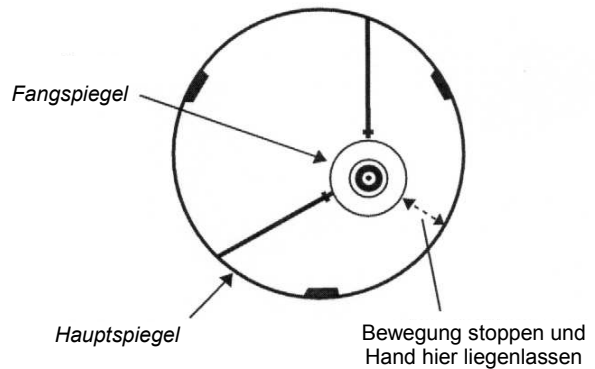
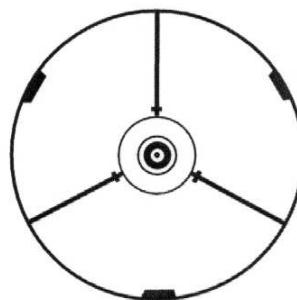
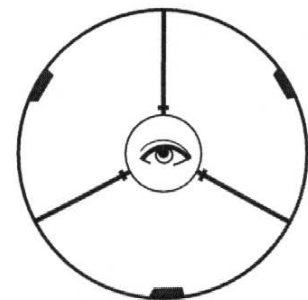


Fig.j-6



Beide Spiegel kollimiert mit Kollimations-Dose



Beide Spiegel kollimiert mit Auge im Okularauszug

Kollimation eines Refraktors mit justierbarer Objektivlinsenfassung

Beim Kollimieren werden die Linsen des Teleskopes so ausgerichtet, dass das einfallende Licht genau im Mittelpunkt des Okulars fokussiert wird. Normalerweise ist ein Kollimieren eines Refraktors nicht erforderlich, da sich die werksseitige Kollimation kaum verstellen kann.

Die Kollimation wird hier kurz beschrieben:

Entfernen Sie die Taukappe vom Objektiv und schauen Sie in Ihr Teleskop. Das Linsenpaar wird von einem Gewinding in einer Zelle gehalten. Diese Objektivlinsenfassung wird von drei Schraubenpaaren, die um 120° versetzt sind, gehalten. Die größere Kreuzschlitzschraube halten die Zelle fest, die kleineren Inbusschrauben drücken gegen eine Leiste am vorderen Tubusende und ermöglichen ein Neigen der Zelle (Fig.k). Beim Kollimieren müssen Sie nun wechselweise die Schrauben lösen und gegeneinander anziehen bis Sie ein rundes Sternenbild erhalten.

Es gibt eine Reihe von Hilfsmitteln zum Kollimieren. Eines der besten ist ein einfaches Okular und Polaris (die genaue Lage von Polaris finden Sie in Fig.h-2). Zu diesem Zweck sollte Ihr Teleskop nicht am Himmelspol ausgerichtet sein, da die deutsche äquatoriale Montierung in Polnähe einen kleinen blinden Fleck aufweisen kann. Stellen Sie daher ihr Stativ so auf, dass das "N" auf ihrer Montierung nach Westen oder Osten zeigt. Schalten Sie auch einen eventuell vorhandenen Nachführmotor aus.

Nehmen Sie Ihr Okular mit der kleinsten Vergrößerung (der größten Brennweite) und richten Sie nun Ihr Teleskop auf Polaris. Zentrieren Sie Polaris durch Drehen an der DEC und R.A. Feineinstellung im Gesichtsfeld. Wechseln Sie nun zum Okular mit der nächst höheren Vergrößerung und halten Sie Polaris im Gesichtsfeld. Ein scharfgestelltes Sternenbild hat im Zentrum einen hellen Punkt, der von einem schwachen Ring und einem noch schwächeren äußeren Ring, der schwer zu erkennen ist, umgeben ist (Fig.k1). Wenn das Bild nicht so aussieht oder Sie den Focus nicht erreichen können, gehen Sie folgendermaßen vor: entfernen Sie Ihr Zenit-Prisma und stellen Sie das Sternenbild etwas unscharf um die Richtung der Abweichung herauszufinden. Bei einem schlecht kollimierten Teleskop liegt der helle Punkt deutlich außerhalb der Mitte, wenn Sie den Stern unscharf stellen (Fig.k2).

Lösen Sie nun die das Schraubenpaar bzw. die Schraubenpaare auf der Seite, auf der die Abweichung liegt. Lockern Sie die Inbusschraube(n) und ziehen Sie die Kreuzschlitzschraube(n) gegen die Inbusschraube(n) an. Kontrollieren Sie das Sternenbild, nachdem Sie Polaris wieder im Gesichtsfeld zentriert haben. Wenn das Sternenbild schlechter geworden ist, verstellen Sie die Inbusschraube in die andere Richtung oder lockern Sie die beiden anderen Inbusschrauben. Wenn Sie ein rundes Sternenbild erhalten, ist Ihr Teleskop korrekt kollimiert. Lassen Sie sich beim Kollimieren von einem Partner helfen. Ihr Partner dreht nach Ihren Anweisungen an den Stellschrauben während Sie das Bild durch den Okularzug kontrollieren.

Fig.k

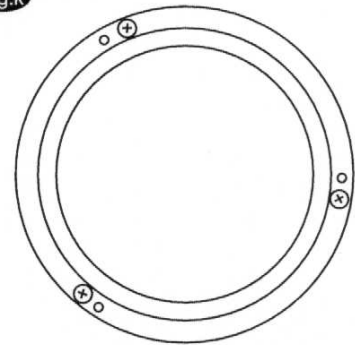
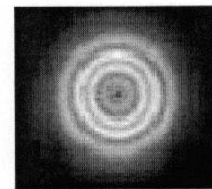
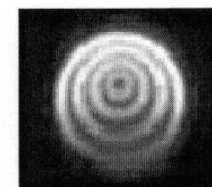


Fig.k-1



Korrekt kollimiert

Fig.k-2

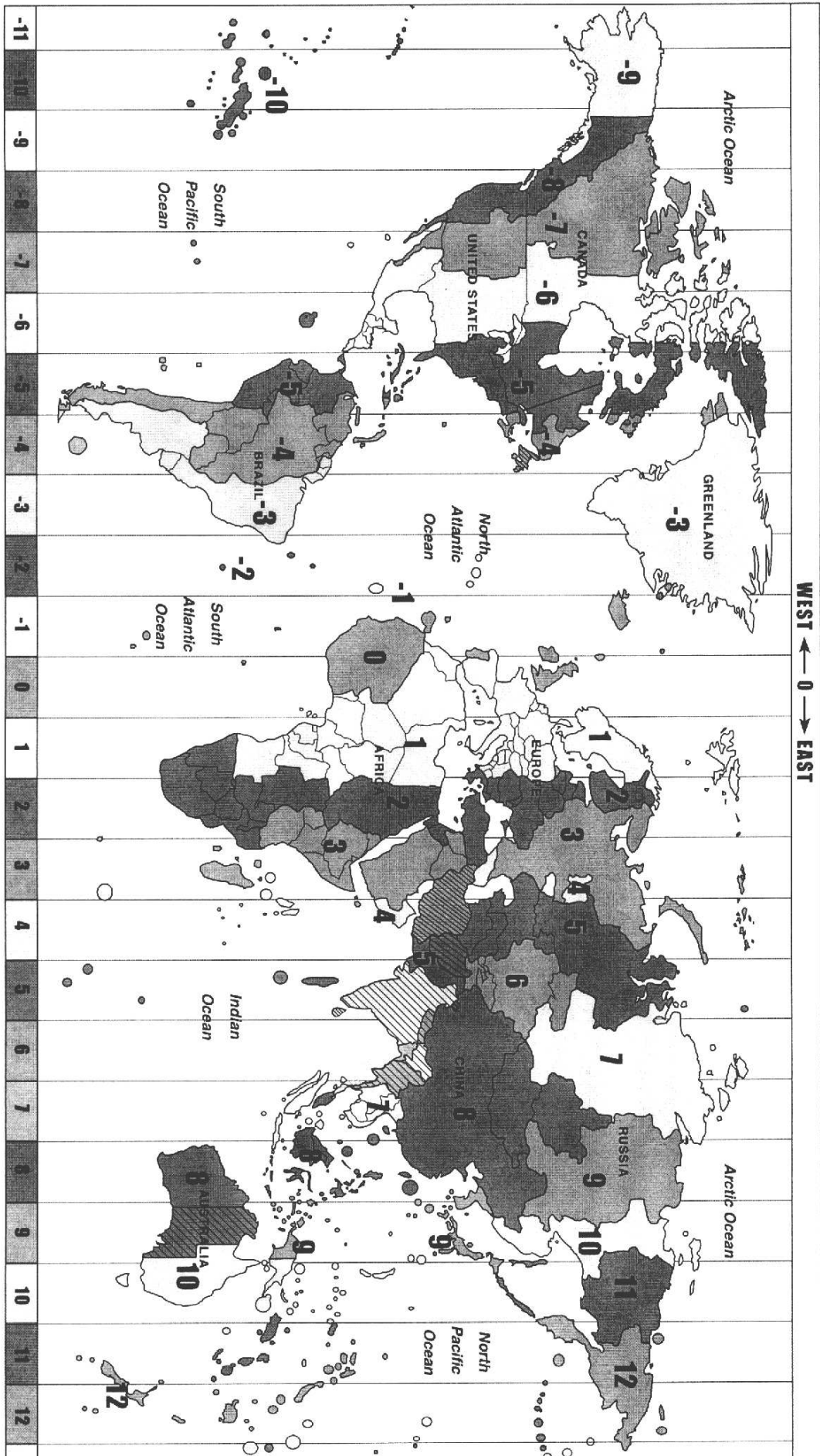


Kollimation erforderlich

Reinigung des Teleskopes

Stecken Sie bitte die Staubkappe auf das Teleskop, wenn Sie das Teleskop nicht verwenden. Das reduziert Staubablagerungen auf Linsen und Spiegel. Vermeiden Sie eine zu häufige Reinigung der Teleskopoptik. Geringe Mengen Staub stören nicht. Reinigen Sie nicht die Linsen oder Spiegel bevor Sie mit optischen Flächen entsprechend vertraut sind. Reinigen Sie Sucherfernrohr und Okulare nur mit speziellen Optiktüchern (z.B. optische Microfasertücher). Gehen Sie mit Ihren Okularen sorgfältig um und vermeiden Sie das Berühren aller optischen Flächen.

ANHANG A – STANDARD-WELTZEITZONEN

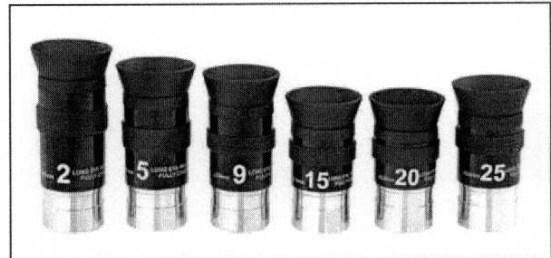


ANHANG B – OPTIONALES ZUBEHÖR

OKULARE MIT LANGEM AUGENABSTAND – LONG EYE-RELIEF EYEPIECE

Diese mehrfach vergüteten Okulare (multi-coated) weisen einen großzügigen Augenabstand von 20 mm auf. Alle Brennweiten inklusive das 2 mm Modell verfügen über eine besonders große Augenlinse für maximalen Beobachtungs-komfort. Diese Okulare sind besonders gut für Brillenträger geeignet, da durch den großen Augenabstand das gesamte Gesichtsfeld auch mit Brille überblickt werden kann. Die weichen Augenmuscheln erhöhen den Komfort und schützen vor Streulichteinfluss.

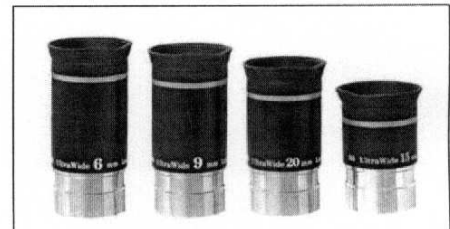
Erhältlich in den Brennweiten: 25 mm, 20 mm, 15 mm, 10 mm, 9 mm (alle mit 50° scheinbarem Gesichtsfeld), sowie 5 mm und 2 mm (beide mit 45° scheinbarem Gesichtsfeld).



WEITWINKEL-OKULARE – WIDE-ANGLE EYEPIECES

Diese mehrfach vergüteten Ultraweitwinkel-Okulare bieten ein großzügiges scheinbares Gesichtsfeld von 66°, wodurch mehr Himmelsobjekte gleichzeitig überblickt werden können. Sie besitzen eine gute Bildschärfe über das gesamte Gesichtsfeld. Die Augenmuscheln erhöhen den Komfort und schützen vor Streulichteinfluss.

Erhältlich in: 20 mm (18 mm Augenabstand), 15 mm (13 mm Augenabstand), 9 mm (15 mm Augenabstand), 6 mm (14.8 mm Augenabstand).

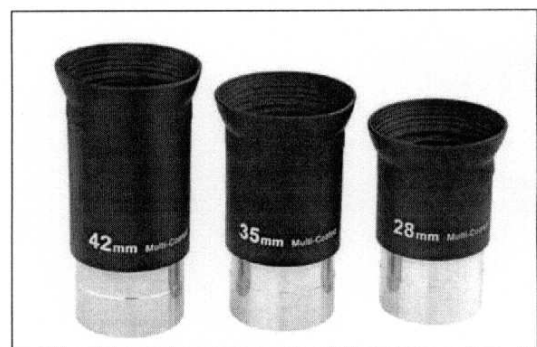


2"-OKULARE

Diese mehrfach vergüteten 2"/50.8 mm-Okulare weisen ein ausgezeichnetes Preis-Leistungsverhältnis auf. Sie verfügen über einen großen Augenabstand, ein großes Gesichtsfeld und weiche Augenmuscheln. Die Mehrfachvergütung garantiert maximale Lichtdurchlässigkeit (Transmission) und erhöht den Bildkontrast.

Erhältlich in: 42 mm (50° scheinbares Gesichtsfeld), 35 mm (56° scheinbares Gesichtsfeld), 28 mm (56° scheinbares Gesichtsfeld).

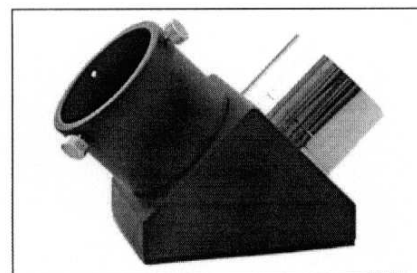
Diese Okulare erfordern einen 2"-Okularauszug.



2" – 90° Zenitprisma

Dieses 2"/50.8 mm – 90° Zenitprisma wurde entwickelt um mit 2" Okularen bei Teleskopen mit 2" Okularauszug maximale astronomische Beobachtungsleistung zu erhalten. Ein 1.25" Adapter für Standard 1.25" Okulare ist im Lieferumfang enthalten.

Dieses Zenitprisma erfordert einen 2"-Okularauszug.



8 – 24 ZOOM OKULAR

Dieses 6-linsige 1.25" Zoom Okular für astronomische Teleskope bietet die Vorteile einer kontinuierlich veränderlichen Brennweite zu einem erschwinglichen Preis. Sie können damit ein Objekt mit niedriger Vergrößerung aufsuchen und dann hineinzoomen bis Sie die gewünschte Vergrößerung erreicht haben. Die umklappbare Augenumschel ermöglicht auch Brillenträgern ein bequemes Beobachten.

Brennweite: 8 mm – 24 mm

Scheinbares Gesichtsfeld: 40° - 60°

Augenabstand: 18 mm – 15 mm



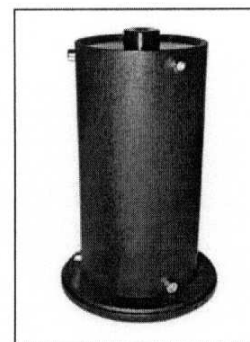
DUAL LED ASTROLAMPE

Diese vielseitige Astrolampe enthält zwei Paar LEDs und kann zwischen dunkeladaptionsschonendem rotem Licht für astronomische Beobachtung und weißem Licht für nicht-astronomische Anwendungen umgeschaltet werden. Die Lichtintensität kann leicht und schnell über ein Helligkeitsregelrad eingestellt werden. Batterien sind im Lieferumfang enthalten.



EQ6 MONTIERUNGSVERLÄNGERUNG

Die EQ6 Montierungsverlängerungssäule vergrößert die Höhe der EQ6 Montierung, damit ein Beobachter leichter in einen Refraktor mit großer Brennweite blicken kann. Diese stabile Metallsäule wird zwischen dem Stativkopf und der Montierung eingebaut. Der Abstand des Teleskopes vom Boden wird um ca. 8" (ca. 203 mm) vergrößert wobei die Stabilität der Montierung erhalten bleibt.



ANHANG C – GLOSSAR

Absolute Helligkeit M

Die scheinbare Helligkeit, die ein Stern hätte, wenn er sich in der willkürlich gewählten Entfernung von 10 Parsec (32.6 Lichtjahre) befände.

Achromatische Linse

Refraktorlinse aus zwei oder manchmal auch drei einzelnen Linsen aus verschiedenen Glassorten, welche das Licht der meisten beobachteten Farben in einem Brennpunkt vereint und die chromatische Aberration verringert.

Alt-azimuth oder azimutale Montierung

Eine einfache Montierung, die eine Bewegung des Fernrohr tubus in vertikaler Richtung/Altitude (auf-ab) und horizontaler Richtung/Azimut (links-rechts) erlaubt.

Amici-Prisma

Ein Prisma mit 45°- oder 90°-Umlenkung, das ein aufrechtes und seitenrichtiges Bild im Teleskop erzeugt.

Apertur = Öffnung D

Der freie Durchmesser D des Hauptspiegels oder der Objektivlinse.

Apochromatische Linse

Linsenkombination aus mind. drei einzelnen Linsen aus verschiedenen Glassorten, die alle Farbfehler inkl. des sekundären Farbfehlers ausgleichen kann und somit absolut farbrein in ihrer Wiedergabe ist.

Äquatoriale oder parallaktische Montierung

Eine Achse der Montierung ist parallel zur Erdachse (Stundenachse/R.A.Achse), die zweiten Achse liegt senkrecht dazu (Dec. Achse).

Auflösungsvermögen = Trennschärfe

Trennungsvermögen eines optischen Systems im Hinblick auf das Erkennen von Details und das Trennen von eng nebeneinander liegenden Punkten (Winkelauflösung).

Augenabstand

Der Abstand zwischen der Okularlinse und der Position, an der sich das Auge des Beobachters beim Blick durch das Teleskop befinden muss. Brillenträger benötigen Okulare mit größerem Augenabstand.

Austrittspupille

Der Durchmesser des Lichtkegels (in mm), wenn er das Teleskop durch das Okular verlässt und das Auge erreicht. Der Wert gibt an, ob für eine Teleskop-Okular-Kombination das gesamte gesammelte Licht vom Auge auch wahrgenommen werden kann.

Barlow Linse

Eine Negativlinse, die die Brennweite des Objektivs vergrößert und damit die Vergrößerung eines Okulars erhöht, dabei aber das Gesichtsfeld verkleinert.

Brennweite F

Abstand der Linse/des Spiegels zu ihrem/seinem Brennpunkt, in dem die Strahlen vereinigt werden.

Chromatische Aberration

Der Farbfehler eines Objektivs. Eine Einzellinse kann das Licht unterschiedlicher Wellenlängen nicht in einem Brennpunkt vereinigen.

Deep Sky

"Tiefer Himmel". Als Deep-Sky-Objekte werden alle Himmelsobjekte bezeichnet, die sich außerhalb unseres Sonnensystems befinden (Sternhaufen, Nebel, Galaxien, ...)

Deklination DEC

Himmelskoordinate, die der geographischen Breite auf der Erde entspricht. Der Winkelabstand (in Grad) von Objekten oberhalb oder unterhalb des Himmelsäquators, den in den Weltraum projizierten Erdäquator.

Deutsche Montierung

= Äquatoriale oder parallaktische Montierung.

Ekliptik

Die Bahn, die die Sonne bei ihrer scheinbaren jährlichen Bewegung am Himmel beschreibt. Die auf den Himmel projizierte Ebene der Erdbahn um die Sonne.

Gesichtsfeld

Der maximale Sehwinkel eines optischen Instrumentes. Vom Hersteller wird für jedes Okular das scheinbare Gesichtsfeld angegeben. Das wahre Gesichtsfeld ist das scheinbare Gesichtsfeld dividiert durch die Vergrößerung.

Kollimation

Beim Kollimieren werden die Spiegel / die Linsen des Teleskopes so ausgerichtet, dass das einfallende Licht genau im Mittelpunkt des Okulars fokussiert wird. Ein Reflektor muss regelmäßig kollimiert werden. Bei katadioptrischen Systemen muss die Kollimation hin und wieder und bei Refraktoren nur sehr selten durchgeführt werden.

Lichtstärke = Öffnungsverhältnis

Die Lichtstärke eines Teleskopes wird errechnet, indem man die Brennweite F des Teleskopes durch die Öffnung D dividiert. Die Lichtstärke eines Teleskopes mit F = 1000 mm und D = 100 mm beträgt f/10.

Linse

Ein transparentes optisches Element aus einer oder mehreren geschliffenen Glasscheiben mit gekrümmter Oberfläche zum Sammeln von Licht im Brennpunkt. Die Objektivlinse eines Refraktors ist eine Linsenkombination aus verschiedenen Glassorten.

Objektiv

Das primäre oder Hauptelement (Linse oder Spiegel) eines optischen Systems, das fix in das Teleskoprohr eingebaut ist.

Okular

= "Augenstück". Eine kleines Rohr mit eingebauter Linsenkombination zur vergrößerten Betrachtung des von einem Objektiv abgebildeten Bildes.

Okularauszug

Der Länge nach verstellbare Einrichtung an einem Teleskope, um das Teleskop zu fokussieren.

Parabolischer Spiegel

Ein parabolischer oder korrekter "paraboloidischer" Spiegel ist so geschliffen, dass sich alle einfallenden Lichtstrahlen in einem Brennpunkt treffen.

Periodischer Schneckenfehler

Geringfügige Abweichungen aufgrund von kleinen Exzentrizitäten und Fluchtungsfehler im Schneckengetriebe eines Teleskopantriebes während der Nachführung.

Polachse, polare Achse

Durch den Himmelspol verlängerte Erdachse. Bei einem am Himmelspol ausgerichteten Teleskop liegt die R.A. Achse parallel zur polaren Achse. Ein Nachführantrieb um die R.A. Achse gleicht die Erddrehung aus, wodurch die eingestellten Himmelsobjekte (Sterne, Deep-Sky-Objekte) im Gesichtsfeld bleiben.

Primärfokus

Der Brennpunkt der Objektivlinse / des Hauptspiegels.

Rekaszension R.A.

Himmelskoordinate, die der geographischen Länge auf der Erde entspricht. Die R.A. wird in Stunden (h), Minuten (min) und Sekunden (sec) ausgedrückt, die R.A. Skala umfasst 24 h. Der Nullpunkt befindet sich im Frühlingspunkt, einem der beiden Schnittpunkte zwischen der Ekliptik und dem Himmelsäquator.

Reflektor

Spiegelteleskop bei dem das Licht durch einen Spiegel reflektiert wird, z.B. Newton-, Schmidt-Cassegrain- oder Maksutov-Cassegrain-Teleskope.

Refraktor

Linsenteleskop bei dem das Licht durch eine Objektivlinse gebrochen wird (Licht-Refraktion = Brechung).

Spiegel

Der Hauptspiegel in Spiegel-Teleskopen (Reflektor) reflektiert das einfallende Licht und bündelt es im Brennpunkt. Verwendet werden parabolische Spiegel aber auch sphärische Spiegel (für einfache Teleskope).

Sucherfernrohr, Sucher

Ein mit dem Teleskop-Hauptrohr ausgerichtetes kleines Fernrohr mit geringer Vergrößerung und mit größerem Gesichtsfeld, das zum Auffinden von Objekten dient. Statt eines Sucherfernrohres wird häufig auch ein Leuchtpunktsucher (Red Dot Finder) verwendet, eine Visiereinrichtung ohne Vergrößerung, die ein beschichtetes Glas verwendet um das Bild eines roten Punktes scheinbar auf den Himmel zu projizieren.

Taukappe

Teil zur Verlängerung des Teleskoprohres. Soll die Taubildung auf der Objektivlinse verhindern und wirkt bei Beobachtung am Tag auch als Sonnenschutz gegen Reflexionen durch seitliche Sonneneinstrahlung.

Teilkreis

An der Teleskopmontierung angebrachte kreisförmige Skalen. Der DEC. Teilkreis gibt die Himmelskoordinate Deklination in Winkelgrad oberhalb oder unterhalb des Himmelsäquators an (+90 bis -90), der R.A. Teilkreis (Stundenkreis) die Rektaszension (24 Stundenteilung). Diese Teilkreise dienen bei einem Teleskop mit äquatorialer Montierung zum Auffinden von Objekten bekannter Position u. zum Ausrichten des Teleskopes.

Teleskop-Hauptrohr

Das Gehäuse (Hauptrohr) und die fix eingebauten optischen Komponenten eines Teleskopes. Nicht dazugerechnet werden die Okulare, das Zenit-/Amici-Prisma, die Montierung und sonstiges Zubehör.

Vergütung

Beschichtung einer Linse oder eines Spiegels um die Transmission bzw. die Reflexion und gleichzeitig die Widerstandsfähigkeit zu erhöhen.

Visuelle scheinbare Helligkeit m , m_v oder mag

Mit den Augen wahrgenommene scheinbare Helligkeit eines Sternes. Ein Stern mit 1 m erscheint 100 x heller als ein Stern mit 6 m. (logarithmische Skala).

Wahres Gesichtsfeld

Der Bereich des Himmels gemessen in Winkleinheiten ($^{\circ}$ und min), der mit dem aktuellen Okular mit dem Teleskop überblickt werden kann. Das wahre Gesichtsfeld ist das scheinbare Gesichtsfeld des Okulars dividiert durch die Vergrößerung.

Weitwinkel-Okular

Ein Okular mit einem scheinbaren Gesichtsfeld von mehr als 50° .

Zenit-Prisma, Zenit-Spiegel

Ein Prisma / Spiegel mit 90° -Umlenkung, das die Beobachtung zenitnaher Objekte erleichtert.

Zoom-Okular

Okular mit kontinuierlich veränderlicher Brennweite.



SCHAUEN SIE MIT IHREM TELESKOP NIEMALS DIREKT IN DIE SONNE ! SIE ERLEIDEN DADURCH DAUERHAFTEN AUGENSCHÄDEN. BENUTZEN SIE ZUM BEOBACHTEN DER SONNE EINEN PASSENDEN OBJEKTIV-SONNENFILTER. WENN SIE DIE SONNE BEOBACHTEN, DECKEN SIE AUCH DAS SUCHERFERNROHR MIT DER STAUBKAPPE AB. VERWENDEN SIE NIEMALS EINEN OKULAR-SONNENFILTER UND VERWENDEN SIE DAS TELESKOP NICHT ZUR SONNENPROJEKTION. DIE AUFTRETENDE HITZEENTWICKLUNG WÜRDEN ALLE OPTISCHEN ELEMENTE DES TELESKOPES ZERSTÖREN.