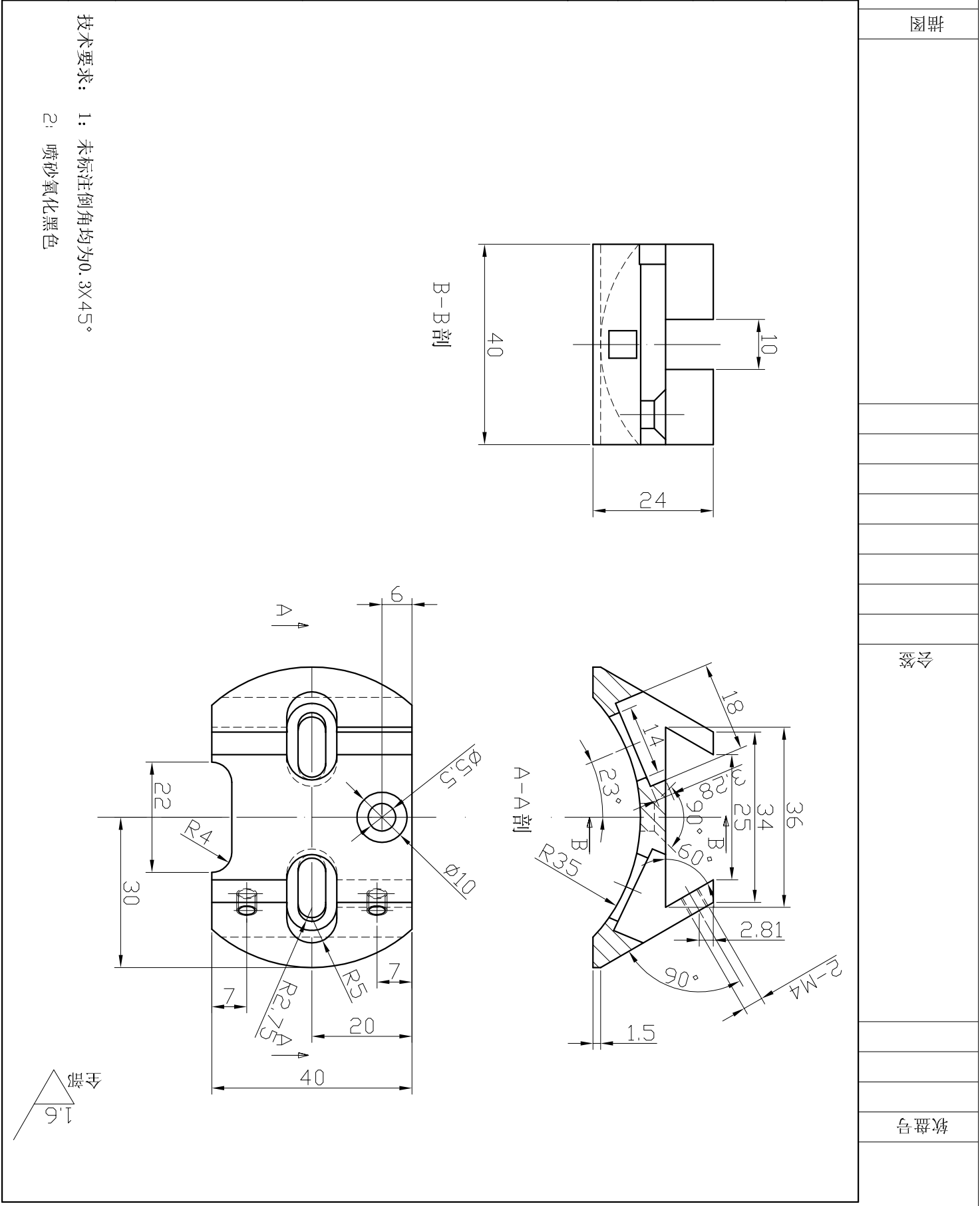


底图登记号	工艺审查	日期	材料	LY12-CZ	上饶智通实业有限公司
	审核	日期			
旧底图登记号	初审	日期	奥地利新台座		
	制图	日期			
标记处数	设计	日期	技术要求		
	文件号	日期			
图样标记	签字	日期	技术要求		
	日期	日期			
重量	比例	比例	技术要求		
	重量	比例			
件数	重量	比例	技术要求		
	重量	比例			



公差

软盘号