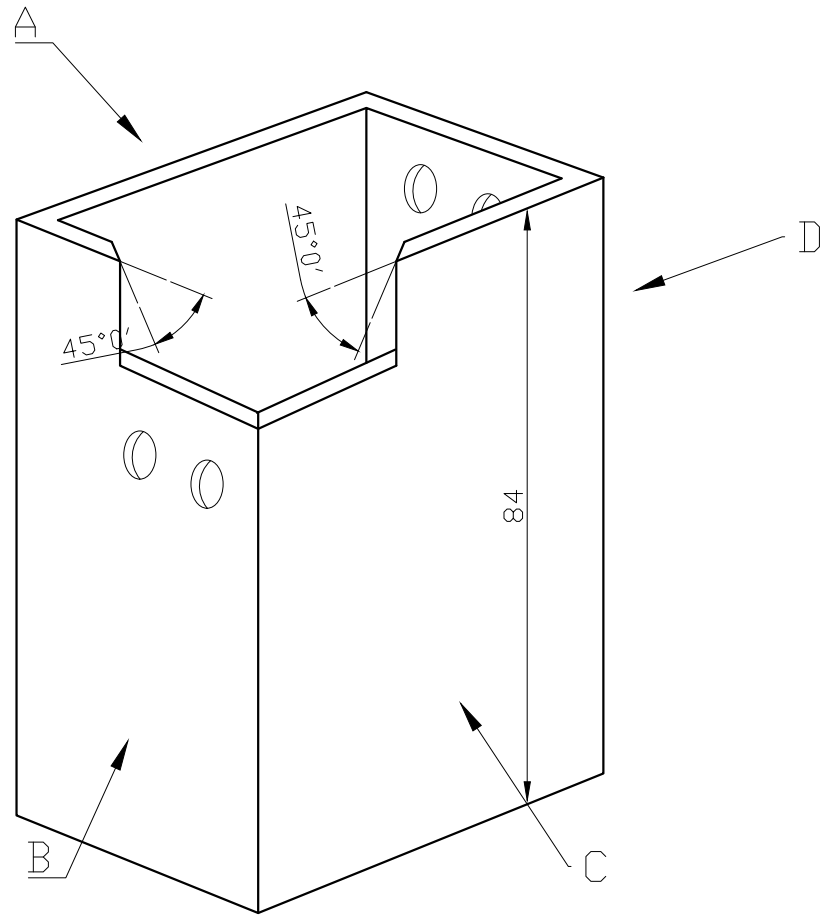
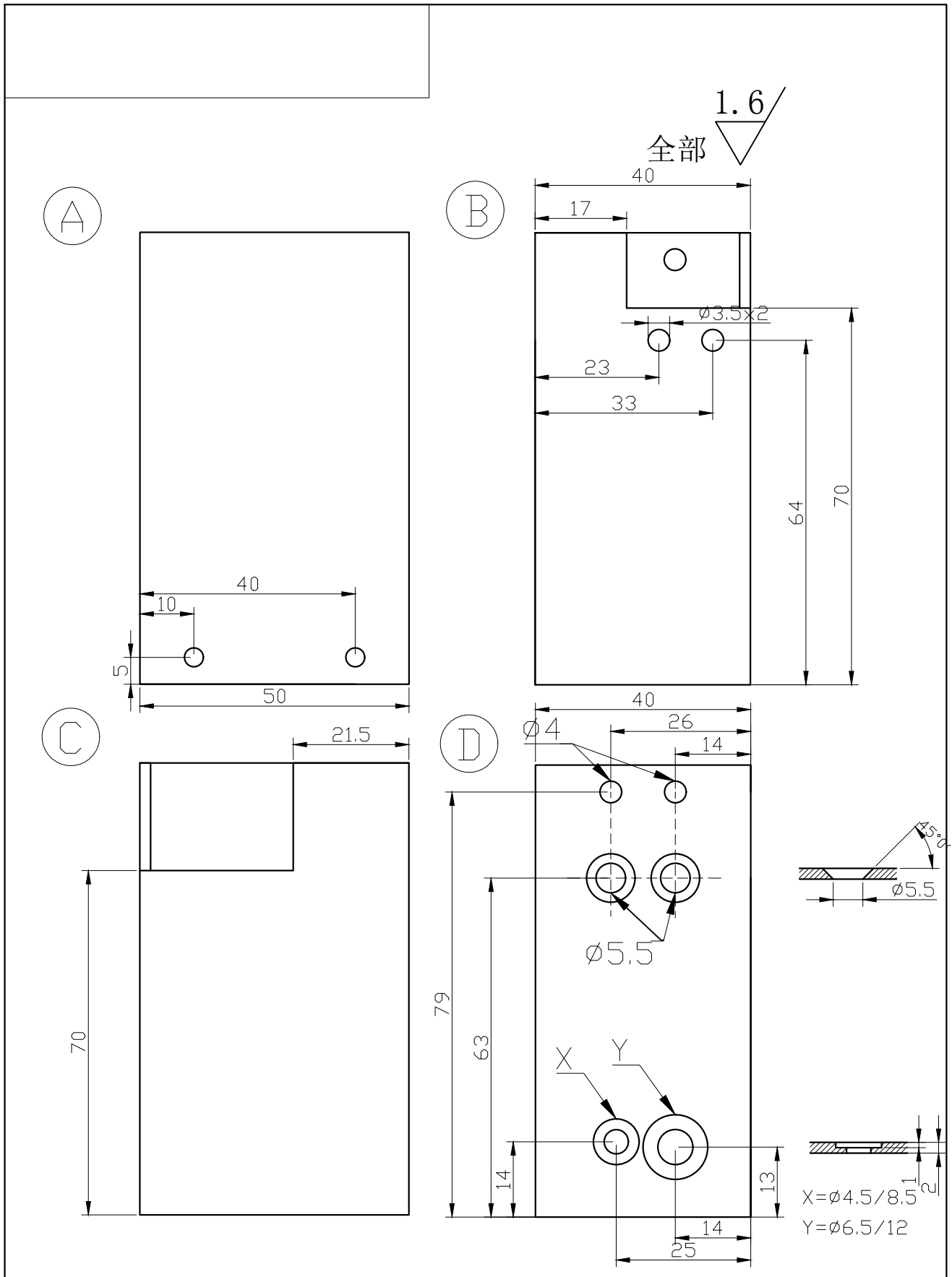


全部 $\frac{1.6}{\nabla}$



旧底图总号											上饶市智通实业有限公司
底图总号	标记	处数	分区	更改文件	签名						每台3件
签字	设计			标准化		阶段标记	数量	重量	比例		
日期	校对								1:1		LY12-CZ
	审核					共	张	第	张		
	工艺			批准							



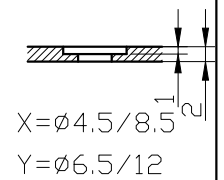
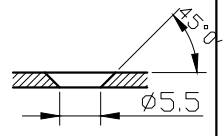
1.6
全部

A

B

C

D



X=φ4.5/8.5
Y=φ6.5/12

旧底图总号											上饶市智通实业有限公司
底图总号	标记	处数	分区	更改文件	签名						每台3件
签字	设计			标准化		阶段标记	数量	重量	比例		
日期	校对								1:1		LY12-CZ
	审核					共张	第张				
	工艺			批准							