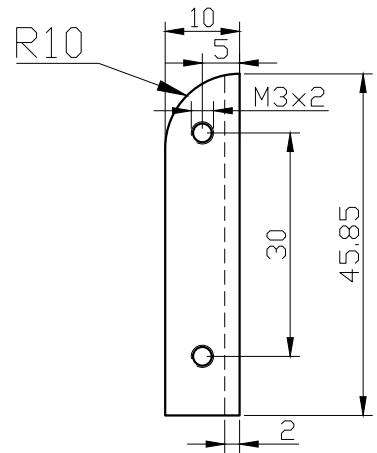
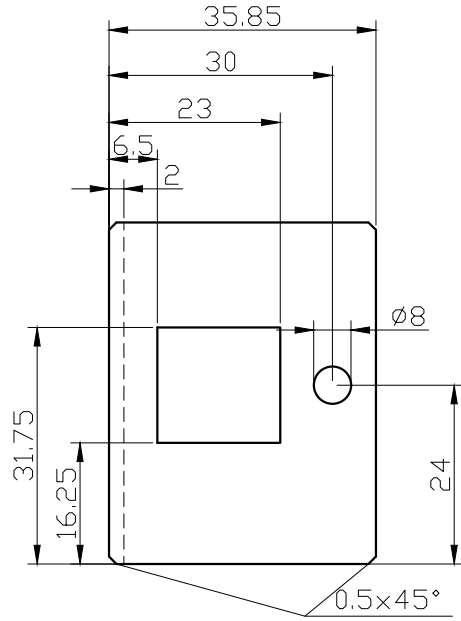


全部  $\frac{1.6}{\nabla}$



技术要求:

1: 未标注倒角均为0.3x45°

旧底图总号												上饶市智通实业有限公司
底图总号	标记	处数	分区	更改文件	签名							每台3件
签字	设计			标准化		阶段标记	数量	重量	比例			
日期	校对									1:1		LY12-CZ
	审核					共	张	第	张			
	工艺			批准								