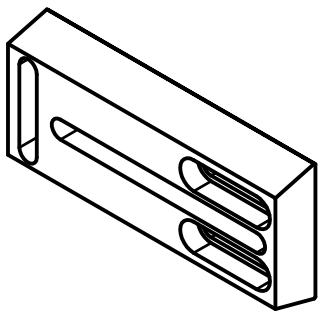


Global chamfer edge: 0,5mmx45°



						Material: Aluminium; anodized black		
				Datum	Name	LACERTA GmbH		
				Gezeichnet	07.03.2019			Teppan C.
				Kontrolliert				
				Norm				
						Vixen_Schiene100_V2	1	
							A4	
Status	Änderungen	Datum	Name					