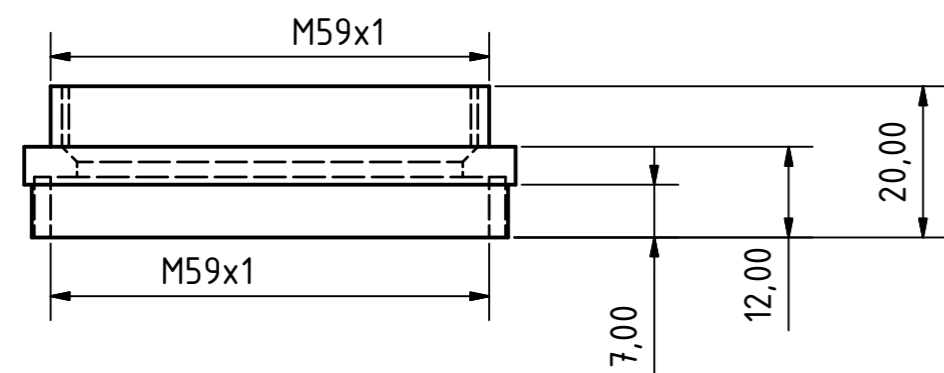
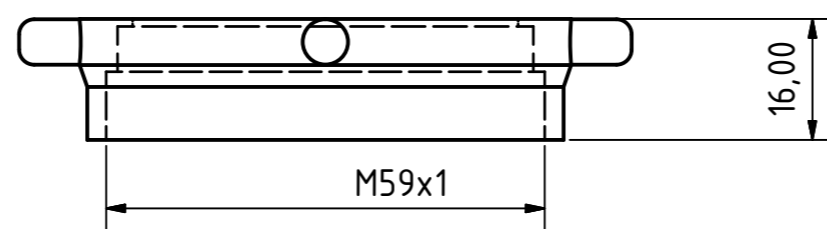


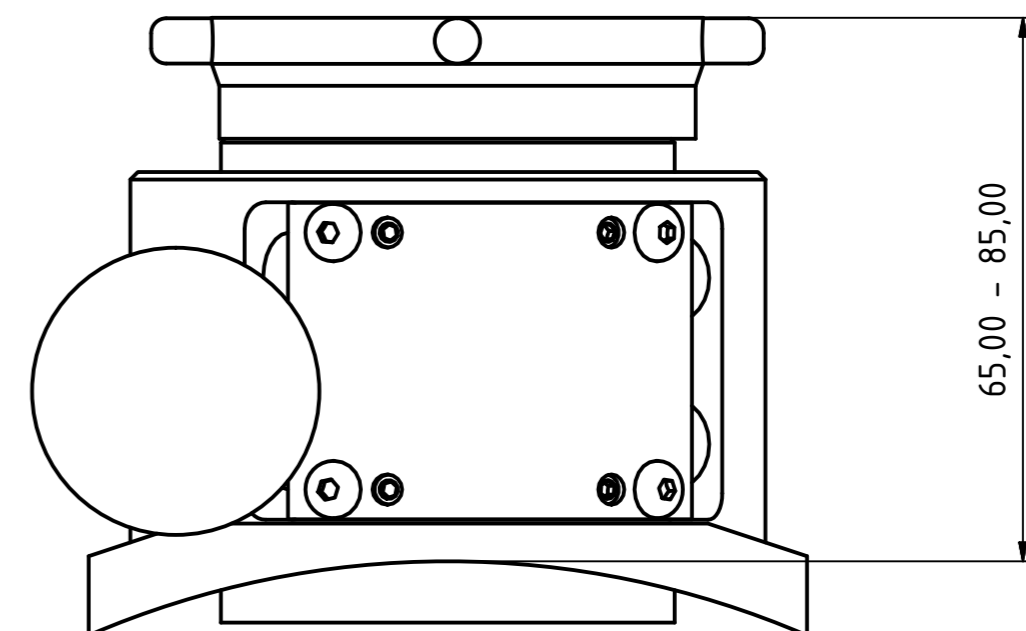
Zwischenring



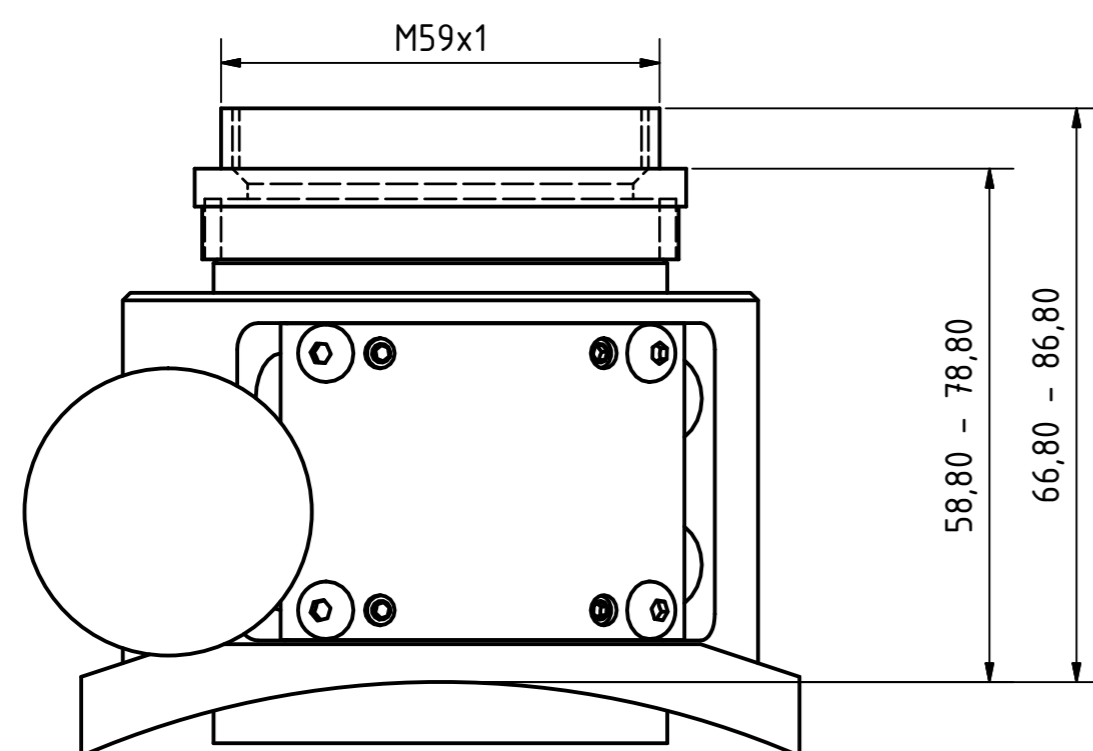
Klemmring



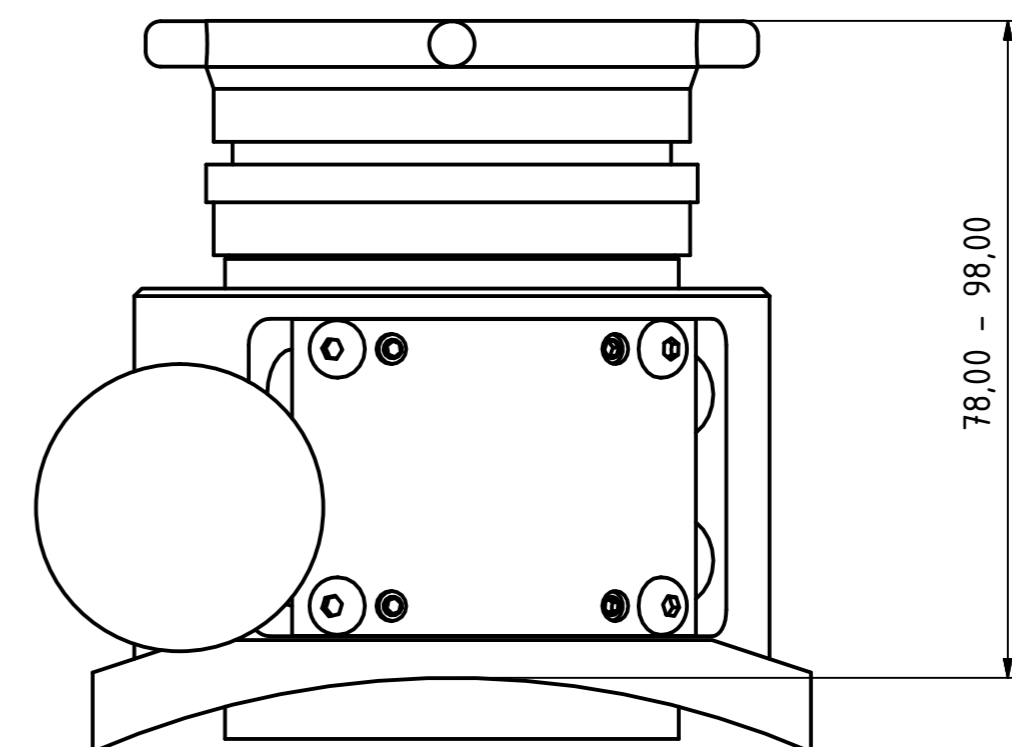
Reduzierte Bauhöhe



Bauhöhe mit Zwischenring (Ohne Klemmring)



Standardbauhöhe



Grundkörper Bauhöhe

