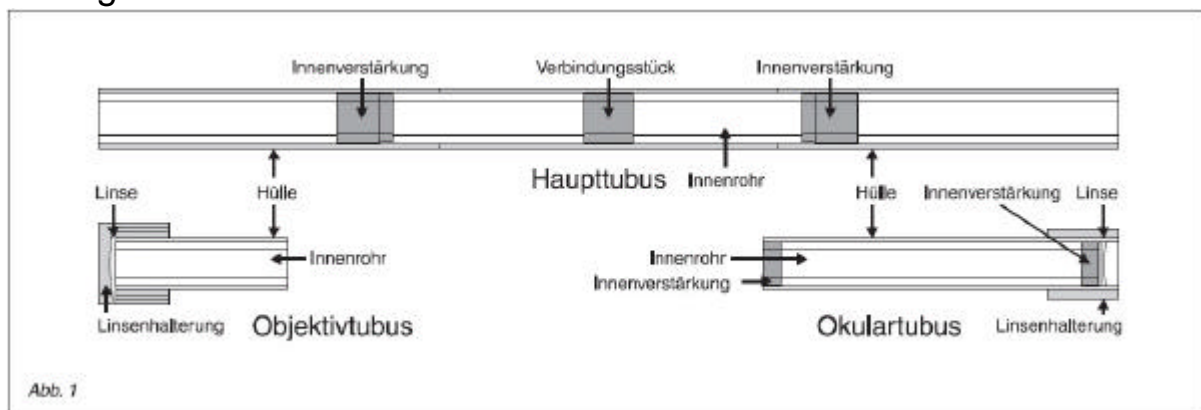


A történelmi Galilei-távcsó

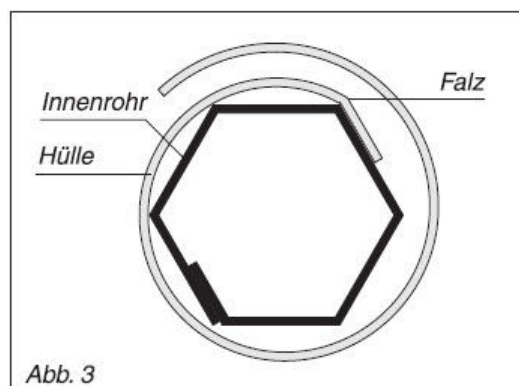
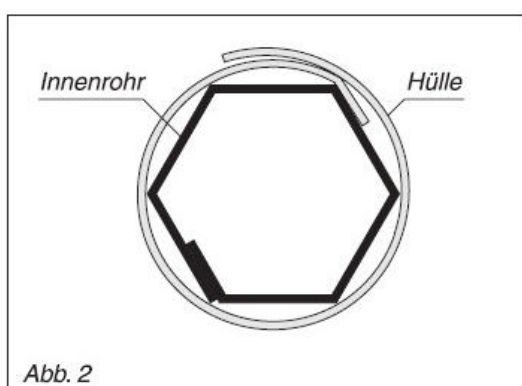
- A távcsó részeinek összeragasztása előtt ajánlatos az alkatrészeket ragasztó nélkül összepróbálni!
- A távcsó részeit lehetőleg egy éles kés segítségével válassza le a kartonról!
- A ragasztandó felületek általában szürke színűek.



Építési útmutató

1. Objektív-tubus

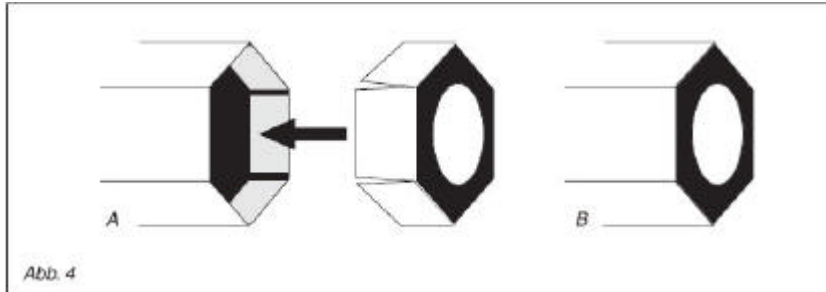
- Készítse el a hatszögletű belső tubust (A1) – belső felülete fekete
- Az okulártubus belső merevítéseit (B2+B3) ragasztó nélkül ideiglenesen helyezze be a hatszögletű belső tubusba
- Készítse el a külső objektív-tubust: a papír hengerré formálását megkönnyíti, ha pl. az asztal szélén keresztirányban végighúzzuk és egy arra alkalmas tárgyra (pl. vékony cső) feltekerjük.



A külső tubus ragasztócsíkját ragassza a hatszögletű belsejére, úgy, hogy a falc pontosan a belső tubus egyik élére essen (3. ábra). Ragasztózza be a belső cső maradék öt élét és ragassza köré a külső burkot. A külső és belső cső végeinek egybe kell esniük, hosszirányban a külső csőnek kb. 1 cm-es túlnyúlása lesz (2. ábra). Száradás után távolítsa el az ideiglenes belső merevítéseket.

2. Okulártubus

- Készítse el a hatszögletu belso tubust (B1). A belso merevítések (B2+B3) hátoldalát filccel színezza feketére és a belso tubus végeivel



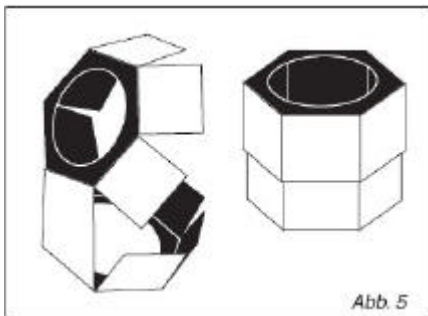
elvágólag ragassza be oket (4. ábra).

- Az objektívtubushoz hasonlóan készítse el a külso

okulártubust (B4), és ragassza a hatszögletu belso köré. Ügyeljen arra, hogy a külso tubus fekete bormintával nyomott vége a belsovel elvágólag kerüljön, a szürke vége pedig kb. 10 mm-rel túlnyúljon.

3. A fotubus belso része

- Az elozokhez hasonlóan állítsa össze a fotubus két belso hatszögletu csövét (C1+C2)

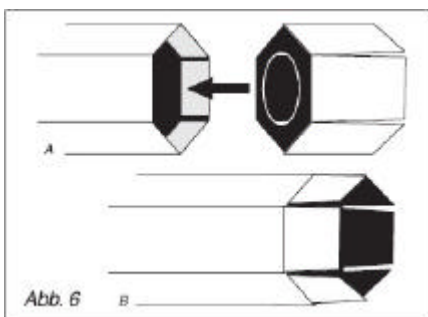


- A fotubus belso merevítőiből távolítsa el a kerek kivágásokat és állítsa össze úgy, hogy egy kis hatszögletu testet kapjon, amelynek belso felülete fekete, a külso fehér (5. ábra). A végeken található hatszögeket színezza feketére.

- Ragasztó nélkül tolja be a belso

merevítéseket a 2 hatszögletu tubusba, kb. a feléig.

- Készítse el a fotubus 2 belso csövének összeköto elemét (C5): távolítsa el a kerek kivágást és színezza feketére a hatszög



hátoldalát. Az összeköto elemet a feléig ragassza be az egyik belso csobe, abba a végébe, ahol szürke jelölés található (6. ábra). Ragassza az összeköto elemre a másik belso csövet is, szintén a szürkével megjelölt végén.

Így egy 57 cm hosszú hatszögletu belso tubust kapunk.

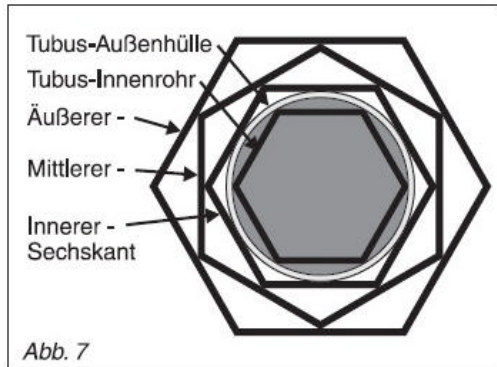
4. A fotubus külso burkolata

- Három részből áll (C6+C7+C8), amelyek hasonlóak, de nem azonos díszítésűek. A már leírt módon kell őket a belso hatszögletu cso köré ragasztani. Fontos, hogy a 3 rész egymáshoz pontosan illeszkedjen, és ragasztócsíkjaik ugyanabba a pozícióba kerüljenek. Kezdje az

objektív feloli oldalon, és ügyeljen arra, hogy a külső és belső tubus szélei egybeessenek.

- A konstrukció két nyitott végére ragassza rá a gyuru alakú lezáró lapocskákat (C9+C10). Száradás után vágja le a túlnyúló széleket.

5. Az objektív-tubus lencsefoglalata



- 3 különböző méretű hatszögletű csőből áll, amelyeket egymáshoz képest eltolva kell összeragasztani (7. ábra).

- Készítse el a 3 hatszögletű csövet (A3+A4+A5). A legbelső hatszögletű csőbe (A3) ragassza be az objektív-tubust (csővégek elvágólag)! Hasonlóképpen járjon el a középső és a külső csövek esetében is, a kisebb

hatszög hosszanti élei mindig a nagyobb hatszög oldalainak közepére essenek (7. ábra).

- Készítse el a lencsefoglalat külső burkát (A6), és ragassza az elkészült objektív-tubus köré. A lencsefoglalat szélesebb, ezért a távcső közepe felé eső végén kell elvágólag lennie a belső hatszögletű csövekkel, a másik végén túl kell nyúlnia egy kicsit. A túlnyúló részbe ragassza be a belső borítást (A7). A másik végét ragassza le egy lezáró gyuruval (A8), száradás után a felesleget vágja le.

- Tisztítsa meg a 42 mm átméretű lencse mindkét oldalát. A lencse egyik oldala sík, a másik domború. Ragasztás előtt próbálja a helyére a lencsét, majd a sík oldalával befelé ragassza a lencsefoglalatba. Ügyeljen arra, hogy a lencse középpontosan fektődjön a tubusban, és semmiképpen ne kerüljön ragasztó a lencse középső, hasznos felületére.

- Ragassza fel a külső lencseblendét (A9).

- Dugja be az objektív-tubust a fototubus megfelelő végébe olyan mélyen, hogy a fekete nyomatból kb. 1 cm látsszon ki és ebben a pozícióban ragassza be.

6. Az okulártubus lencsefoglalata

- Két hatszögletű csőből áll (B5+B6). Készítsük el ezeket a már ismert módon, majd az objektív-tubushoz hasonlóan a kisebbiket (B5) ragasszuk az okulártubus szürkével jelölt vége köré, majd e köré a nagyobbikat (B6).

- Készítse el a lencsefoglatat külső burkolatát (B7), és ragassza meg úgy, hogy előlről nézve jobbra haladva csavarja a külső hatszögletű cső (B6) köré.
- A lencsefoglatat belső végére ragassza rá a lezáró gyurut (B8), száradás után vágja le a felesleget.
- Az okulárlencse-foglatat túlnyúló végébe ragassza be a belső borítást (B9).
- Tisztítsa meg az okulárlencsét, majd a sík felével befelé ragassza bele a lencsefoglatba, ügyelve arra, hogy a lencse közepére ne kerüljön ragasztó.
- Ragassza fel a külső lencseblendét (B11).
- Ragassza fel a lencsefoglat elejére a lezáró gyurut (B10), száradás után vágja le a felesleget.
- Az okulártubus behelyezésével elkészült a Galilei távcső! A távcső látómezeje nagyon kicsi, ez jellemző az ilyen lencseelrendezésű teleszkópokra.

7. A távcsőtartó összeállítása

- Válassza le a távcsőtartó hátsó falát (D1), a hátoldalát lássa el betukkel (8. ábra), ez megkönnyíti az összeállítást. Ha a tartót falra szeretné szerelni, lyukassza ki az előre megjelölt helyeken, és ragasszon fém alátéteket a lyukak köré, hogy a karton ne szakadhasson ki.
- A vonalak mentén hajtogassa be a kartont.
- Állítsa össze a hátfal-megerősítő gyuruket (D2+D3) kb. 5 cm-es átfedéssel úgy, hogy kb. 30 mm átméretű gyuruket kapjon, és ragassza ezeket a karton hátoldalára a két lyuk köré.
- Válassza le a kartonról a tartó bal oldali részét (D4). Ragassza az A és B jelű fülecskékkel a D1 jelű karton bal oldalára úgy, hogy az azonos betűk egymáshoz kerüljenek.
- A jobb oldali részt a balhoz hasonlóan ragassza be (A és B fülecskéket), majd ragassza meg mindkét oldalon a C és D fülecskéket.
- Válassza le a tartó előlso részét (D6). Az alsó kb. 5,5 cm széles részt görbítse be úgy, hogy a görbület az oldalfalak ívének feleljen meg, majd ragassza a helyére.

Gratulálunk! Ezzel elkészült az Ön történelmi Galilei-távcsöve és annak tartója.