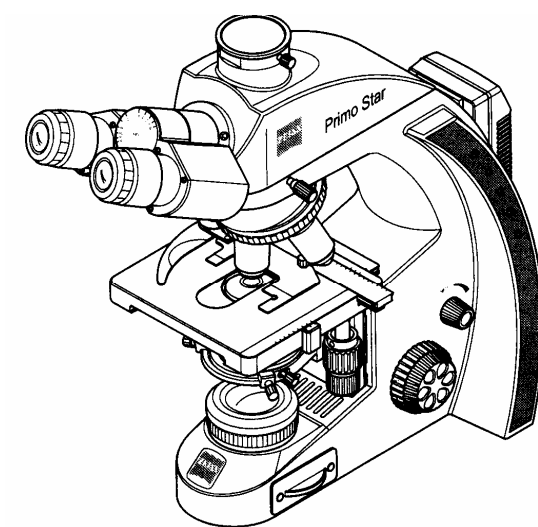


Primo Star mikroszkóp



Használati utasítás

ZEISS

Carl Zeiss Technika Kft
2040 Budaörs, Neumann János utca 3.

A Használati utasítás beható ismerete elengedhetetlen a készülék használatához. Feltétlenül be kell tartania a leírásban közölt különleges utasításokat.

Lehetséges, hogy a műszaki fejlesztéssel együtt járó legújabb megoldásokat ez a Használati utasítás még nem tartalmazza, mert utolsó revíziója után valósultak meg. Azonban a készülék megismerésében, értelemszerű alkalmazásában ezek a módosítások akadályt nem jelenthetnek.

A Használati utasítás sokszorosítása, részleteinek vagy netán teljes anyagának közzétevése tilos, ez alól csak a Zeiss cég írásban megadott kifejezett engedélye adhat felmentést.

A Zeiss fenntartja a készülékben alkalmazott megoldások szabadalmi védelmi jogát.

A Használati utasítás kiadója:

Carl Zeiss Microimaging GmbH
37030 Göttingen, Pf. 4041, Németország

A Használati utasítás kiadványszáma: B 46-0071 v

Kiadás időpontja: 7.verzió, 2006.01.03.

A magyar fordítás készült: 2006. május hó.

Tartalom

	Oldal
1. Biztonsági előírások	4
1.1. Általános utasítások	4
1.2. Készülék biztonsága, EMV	4
1.3. Kicsomagolás, szállítás, tárolás	5
1.4. Leselejtezés	5
1.5. Kezelés	5
1.6. Garancia	7
2. A mikroszkóp leírása	8
2.1. A rendszer áttekintése	8
2.2. Áttekintő kép	10
2.3. Alkalmazás célja	11
2.4. A mikroszkóp leírása és főbb jellemzői	11
2.5. Objektívek	12
3. Üzembe helyezés és használat	13
3.1. Üzembe helyezés	13
3.2. Kezelő elemek	14
3.3. A mikroszkóp használata	16
3.3.1. Okulárok távolságának és a betekintés magasságának beállítása	16
3.3.2. A szemhiba kiegyenlítése és az okulár-szállemez behelyezése	16
3.3.3. A teljes Köhler-féle megvilágítás beállítása átmenő fényes vizsgálathoz	17
3.3.4. A rögzített Köhler-féle megvilágítás beállítása átmenőfényes vizsgálathoz	18
3.3.5. Átmenőfényes fáziskontraszt és sötét látómezejű megvilágítás beállítása	18
3.4. A mikroszkóp átszerelése	19
3.4.1. A tubus cseréje	19
3.4.2. A színszűrő behelyezése	20
3.4.3. A 6V/30W-os halogén izzó illetve a LED megvilágító cseréje	20
3.4.4. Objektív cseréje	21
3.4.5. A külső megvilágításhoz a tükör be-és kiépítése	22
3.4.6. Kamera felhelyezése	23
4. Gondozás, hiba elhárítás	25
4.1. A készülék gondozása	25
4.2. Hiba elhárítás	26
5. Műszaki adatok	27
6. Nevek és címek	29
6.1. A gyártó neve és címe	29
6.2. A magyarországi márkaszerviz neve és címe	29

1. Biztonsági előírások

1.1. Általános utasítások

A mikroszkóp üzembe helyezése előtt sajátítsa el ennek a Használati utasításnak a tartalmát.

Kiegészítő információkat a márkaszerviztől szerezhet be.

A mikroszkóp biztos kezelése és zavartalan működtetése érdekében a Használati utasításban leírt elővigyázatossági lépéseket és figyelmeztetéseket feltétlenül tartsa be.

Ezek a helyek a szövegben a következő szimbólumokkal vannak megjelölve:



FIGYELMEZTETÉS!

A biztonsági intézkedés be nem tartása a felhasználóra veszélyt jelenthet.



VESZÉLY!

A szimbólum olyan veszélyre figyelmeztet, amely a készülékre vagy a készülék rendszerre állhat elő.



FIGYELMEZTETÉS!

A mikroszkópban történő szereléskor a hálózati csatlakozó zsinórt húzza ki!



MEGJEGYZÉS!

A munka menetére utaló megjegyzések, amelyeket a mikroszkóp alkalmazásakor célszerű betartani.

1.2. A készülék biztonsága és EMV

A Primo Star típusú mikroszkóp a DIN EN 61010-1 (IEC 61010-1) és az IEC 61010-2-101 „Elektromos mérő-, vezérlő-, szabályzó és laboratóriumi készülékek biztonsági előírásai” szabvány szerint lett megtervezve, elkészítve és bevizsgálva.

A mikroszkóp teljesíti az Európai Unió 98/79/EG számú irányvonala 1.függelékében rögzített előírásokat és viseli az CE jelet.

Az EN 55011 szerint a rádiózavarszűrés B osztályú.

A hálózati zavarállóság a DIN EN 61326 –ben előírtakat teljesíti.

A készüléket a 2002/96/EG WEEE irányvonal szerint lehet kiselejtezni.

1.3. Kicsomagolás, szállítás, tárolás

A mikroszkóp kicsomagolásánál, szállításánál és tárolásánál vegye figyelembe a következő biztonsági előírásokat:

- A mikroszkóp egy karton borítású dobozban elhelyezett műanyag védőborításban kerül leszállításra; szállításához mindig az eredeti csomagolást kell használni.
- A hosszantartó tároláshoz, vagy a gyártóhoz (márkaszervizhez) történő esetleges visszaszállításhoz az eredeti csomagolást őrizze meg.
- Kicsomagolásnál a leszállított alkatrészek teljességét a szállítólevél alapján vizsgálja meg.



VESZÉLY!

- Tartsa be a szállítási és tárolási hőmérsékletekre előírt műszaki adatokat.
- A mikroszkópot üzembe helyezéskor megfelelő nagyságú sík felületű stabil asztalra helyezze el.
- Ne érintse meg ujjával az optikai felületeket.

1.4. Leselejtezés

A mikroszkóp leselejtezésekor vegye tekintetbe az alábbi biztonsági követelményt.



FIGYELMEZTETÉS!

A leselejtezésre kerülő mikroszkópot ne tegye a házi szemétkébe. Vegye figyelembe a törvényben előírt selejtezési szabályokat!

1.5. Kezelés

A mikroszkópot tartozékaival együtt csak a Használati utasításban leírt eljárások, feladatok elvégzésére szabad felhasználni.

Kérjük, figyeljen az alábbi biztonsági előírásokra:



VESZÉLY!

A készüléknek vagy részegységeinek az előírtaktól eltérő alkalmazása esetére a gyártó nem vállal semmiféle felelősséget. A garancia megszűnik olyan esetben, ha a készülékkel kapcsolatos javításokat nem a márkaszerviz végzi el, illetve illetéktelen személyek a készüléken átalakításokat végeznek.



FIGYELMEZTETÉS!

A készüléket csak az arra betanított személy használhatja, aki a mikroszkóp alkalmazásával kapcsolatban felmerülő veszélyhelyzetekre ki lett oktattva. A mikroszkópot csak stabil helyre szabad felállítani.



VESZÉLY!

A mikroszkóp precíziós készülék, szakszerűtlen használata pontos működését befolyásolja.



VESZÉLY!

A mikroszkóp beépített tápegységgel rendelkezik, amely lehetővé teszi 100...240 V 50%60 Hz tartományú hálózatról történő táplálását. A hálózati dugaszoló aljzat II. védőosztályú (védőszigeteléssel van ellátva). Sérülése esetén a készüléket a hálózatról le kell választani és a márkaszerviznél a javítást megrendelni.



FIGYELMEZTETÉS!

Ha észreveszi, hogy a védelmi intézkedések nem működnek, akkor a készüléket ki kell kapcsolni és további használat előtt el kell zárni. Javítását a márkaszerviztől kell megrendelni.



FIGYELMEZTETÉS!

- A mikroszkóp borításának felnyitása, illetve az izzó/LED fényforrás vagy a biztosító cseréje előtt a hálózati csatlakozó zsinórt ki kell húzni.
- Az izzó cseréjéhez várja meg annak lehűlését (kb. 15 perc). Kerülje el az új izzó búrájának ujjával való megérintését, mert az ujjlenyomat beleég a búrába és ezzel élettartamát lecsökkenti.
- A mikroszkóp borítójának felnyitása csak a márkaszerviz munkatársainak engedélyezett.
- A készüléket nem szabad robbanásveszélyes környezetben működtetni.



MEGJEGYZÉS!

Immerziós olaj alkalmazása előtt feltétlenül olvassa el a vele szállított biztonsági adatlapot.



FIGYELMEZTETÉS!

Az immerziós olaj a bőrt károsítja. Kerülje el, hogy érintkezésbe kerüljön szemével, bőrével, ruhájával. Ha bőrre cseppen, sok vízzel mossa le rögtön a cseppet. Ha a szemébe jut, akkor legalább 5 percig mossa át a szemét folyó vízzel. Ha továbbra is ingerli a szemét, akkor forduljon szemorvoshoz. Az immerziós olajat nem szabad a csatornába kiönteni, leselejtezése törvényes előírások vannak.



FIGYELMEZTETÉS!

A mikroszkóp nem rendelkezik védőberendezéssel az egészségre ártalmas savas, lúgos, fertőző, mérgező, radioaktív vagy más módon károsító anyagok ellen. Ezért különösen figyelni kell a munkavédelmi előírások betartására.



VESZÉLY!

- A készüléket szállítás előtt kapcsolja ki és hagyja kihűlni. Különösen meleg lehet a készülék alját borító lemez!
- A készüléket csak kemény, nem éghető lapra szabad elhelyezni.
- A hálózati részt nem szabad nedves tárgyakkal érintkezésbe hozni.

1.6. Garancia

A készülékre az eladási szerződésben rögzített garanciális feltételek érvényesek.

A mikroszkóp és eredeti tartozékai csak az ebben a Használati utasításban ismertetett mikroszkópiai eljárásokra alkalmazható. Minden más alkalmazásra a gyártó nem vállal felelősséget.

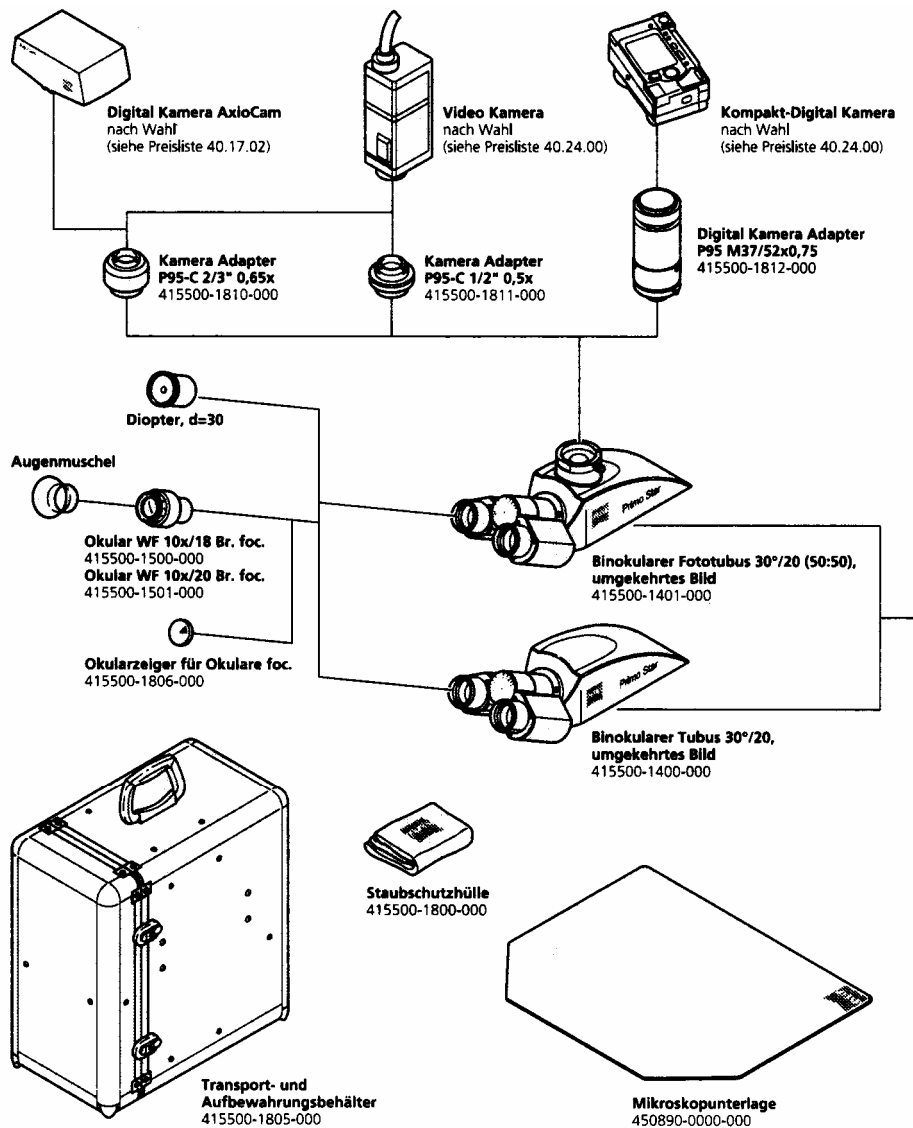
A gyártó felelősséget vállal, hogy a készülék mentes látható vagy nem látható gyártási hibától, valamint anyaghibától.

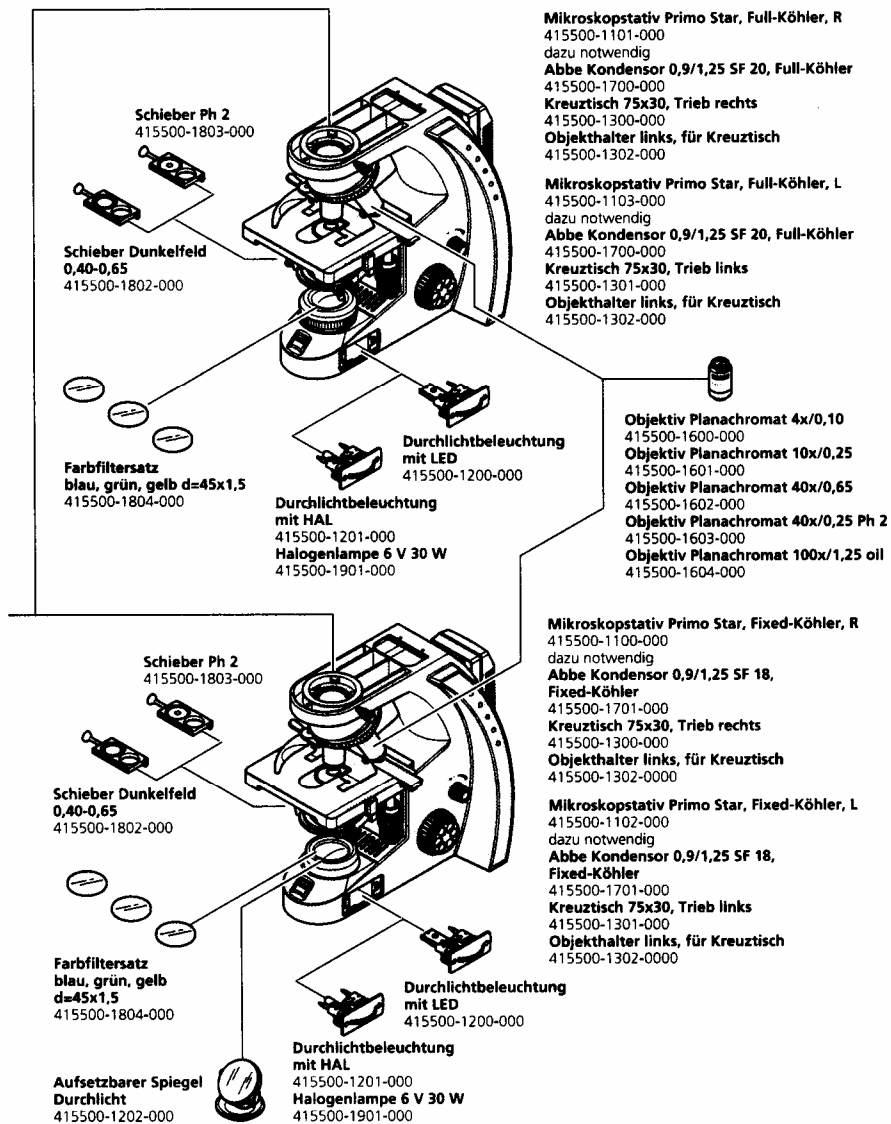
A készülék szakszerűtlen használata következtében fellépő sérülések nem tartoznak a garancia körébe.

Megszűnik a garancia, ha a készüléken a javításokat nem a márkaszerviz végzi el, vagy illetéktelen személyek átalakításokat végeznek rajta.

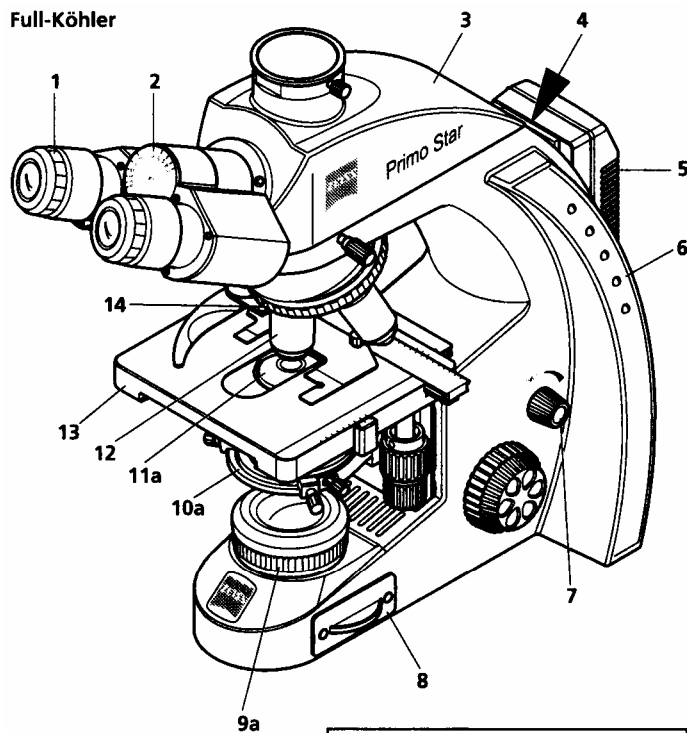
2. A mikroszkóp leírása

2.1. A rendszer áttekintése

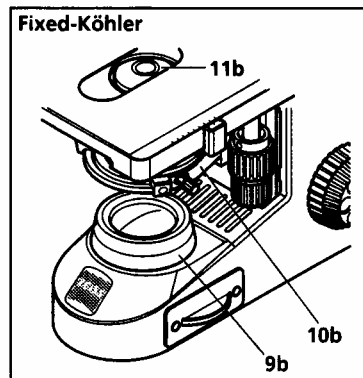




2.2. Áttekintő kép



Teljes Köhler-féle megvilágítás



Rögzített Köhler-féle megvilágítás

1	Okulár	9a	Látómező-fényrekesz, állítható
2	Binokuláris tubus	9b	Látómező-fényrekesz, nem állítható
3	Tubustest	10a	Kondenzorhordozó a teljes Köhler-féle megvilágításhoz
4	Hordozó fogantyú	10b	Kondenzorhordozó a rögzített Köhler-féle megvilágításhoz
5	Bedugható tápegység	11a	Abbe kondenzor a teljes Köhler-féle megvilágításhoz
6	Állvány	11b	Abbe kondenzor a rögzített Köhler-féle megvilágításhoz
7	Be/kikapcsoló, intenzitásállító gomb	12	Objektív
8	Megvilágító modul	13	Mikroszkópasztal
		14	Objektív revolver

1. ábra

2.3. Alkalmazás célja

A Primo Star univerzálisan alkalmazható fénymikroszkóp, elsősorban sejt- és szövetkultúra, valamint kulturedényekben, Petri-csészékben vagy mikrotitráló lemezekben lévő ülepítmények vizsgálatára alkalmas.

Tipikus alkalmazási területek:

Emberi szervek szöveteinek vagy vérnek vizsgálata; élő sejt-kultúrákban intracelluláris eljárások megfigyelése; sejt-sejt interakciók, motilitás, növekedés vizsgálata; potenciál mérések; orvosságok, mikroinjekciók kimutatása; in vitro fertilizáció.

Fertőző anyagok vizsgálata esetén feltétlenül be kell tartani a védelmi szabályokat!

2.4. A mikroszkóp leírása és főbb jellemzői

A Primo Star kompakt kivitelezésű, kis alapterületet igénybe vevő mikroszkóp.

A végtelenre korrigált nagyfelbontású objektívek, a világos látómezejű, sötét látómezejű és fáziskontraszt eljárásokhoz szükséges egységek mellett a fotó- és videó dokumentáció létrehozásához opcionálisan fotókimenet áll rendelkezésre.

A készülék fontosabb jellemzői:

- 6V 30W-os halogén izzós, vagy LED-et alkalmazó megvilágítás; terepen való alkalmazáshoz fénybevetítő tükörrel történő megvilágítás.
- Beépített csatlakozó hely a külső tápegységhez.
- Az állványba beépített, műanyaggal burkolt szállítófogantyú.
- Kék, mindkét oldalon beszerelt, megvilágítás erősség mértékét kijelző egység, amely távolról is jól ellenőrizhető.
- Állvány teljes vagy rögzített Köhler-féle megvilágítással.
- Kényelmes, koaxiális durva és finom állítás, a durva állítás könnyedsége beállítható.
- 75x30 keresztasztal jobb/bal oldali kezelőszervvel, tárgytartóval.
- Helytakarékos és folyamatosan beállítható beépített megvilágítás; választható a halogén izzós vagy a LED-es egység.
- Abbe kondenzor teljes vagy rögzített Köhler-féle megvilágításhoz, amely alkalmas a világos és sötét látómező előállítására, valamint a Ph2 fáziskontraszt alkalmazására.
- Golyóscsapággal szerelt, az objektíveket hátra befelé forgató 4 állású objektív revolver, W 0,8 menetű objektívek alkalmazásához.
- Végtelenre korrigált 4x, 10x, 40x és 100x olaj nagyítású Plan-Achromat típusú objektívek a világos és sötét látómezejű, valamint a Ph2 fáziskontraszt eljárások elvégzéséhez; a fáziskontraszthoz a 40x/Ph2 objektív alkalmazható; a 100x objektívhez immerziós olaj alkalmazása szükséges.
- A binokuláris tubus illetve a binokuláris (50 % VIS / 50 % DOC) fotótubus az ergonómiaileg kedvező 30 fokos betekintési szöggel rendelkezik, az okulártubusok forgatásával a pupillaátmérő és a betekintési magasság is állítható.
- A szemüveggel is használható 10x nagyítású okulárok 18 illetve 20 látómezőszámmal és fókusználható kivitelben rendelhetők.

2.5. Objektívek

Az objektívek a mikroszkópok optikai alapelemei. Feliratozásukból a következőket lehet leolvasni:

Plan-ACHROMAT 10x/0,25 ∞/-



10x az objektív nagyítása, a nagyítás leolvasható továbbá a felirat alján megjelenő színgyűrűről is (Carl Zeiss színekódolás)

0,25 numerikus apertúra

∞ végtelen tubushossz

- D = 0 vagy 0,17 mm vastagságú üveg fedőlemez használható

további feliratok:

oil olajimmerziós objektív

Ph2 fáziskontraszt objektív zöld színű feliratozással és beépített Ph2 gyűrűrekesszel

2. ábra

Az objektív és az okulár nagyítását összeszorozva kapható a mikroszkóp össznagyítása: például $10 \times 10 = 100x$.

A numerikus apertúra értékének ezerszerese (pl. $0,25 \times 1000 = 250x$) adja meg azt a legnagyobb nagyítás értéket, amellyel a tárgy részleteit még felbontva lehet megfigyelni.

Az immerziós objektívek használatakor az objektív frontlencséje és a fedőlemez közé az u.n. immerziós olajat kell becseppenteni. Ez a numerikus apertúra (tehát a fényút) optimális kihasználását szolgálja, a felbontás értékét nem befolyásolja.

A 40x, 40x/Ph2, 100x/olaj objektívek rövid munkatávolságuk miatt olyan foglalattal rendelkeznek, amelyekbe rugó van beépítve a sérülések elkerülése érdekében.

3. Üzembe helyezés és használat

3.1. Üzembe helyezés



MEGJEGYZÉS!

A mikroszkóp felépítése és üzembe helyezése előtt a Használati utasítást alaposan nézze át.



VESZÉLY!

Az ujjlenyomatok elkerülése érdekében a kicsomagolásakor ne érintse meg az optikai felületeket.

A mikroszkópot teljesen felszerelve és a standard tartozékokkal együtt csomagolva szállítják. A külön megrendelt tartozékokat, mint például a csúszkákat vagy a tükrös megvilágító berendezést, külön csomagolják.

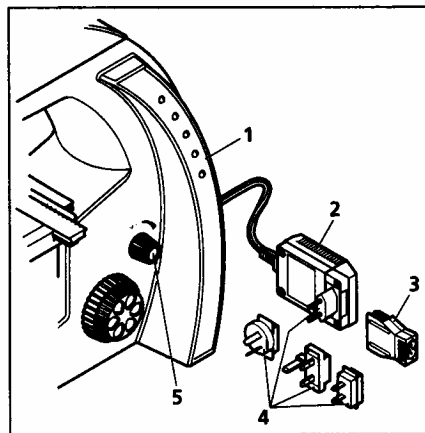
- Vegye ki a mikroszkópot a csomagolásából és helyezze a munkaasztalra.



MEGJEGYZÉS!

Az esetleges későbbi hosszantartó tároláshoz, vagy a készüléknek a gyártóhoz való visszaküldéséhez az eredeti csomagoló anyagot őrizze meg.

- A (3. ábra, 2.) hálózati tápegység adaptert vegye le a mikroszkóp hátoldaláról.
- Ha szükséges, cserélje fel a hazai dugaszoló aljzathoz szükséges véget.
- A hálózati adaptert dugja be a hálózati dugaszba.
- Ha helyhiány miatt ezt nem tudja végrehajtani, akkor a leszállított (3. ábra, 3.) IEC adaptert vegye segítségül ehhez.



3. ábra

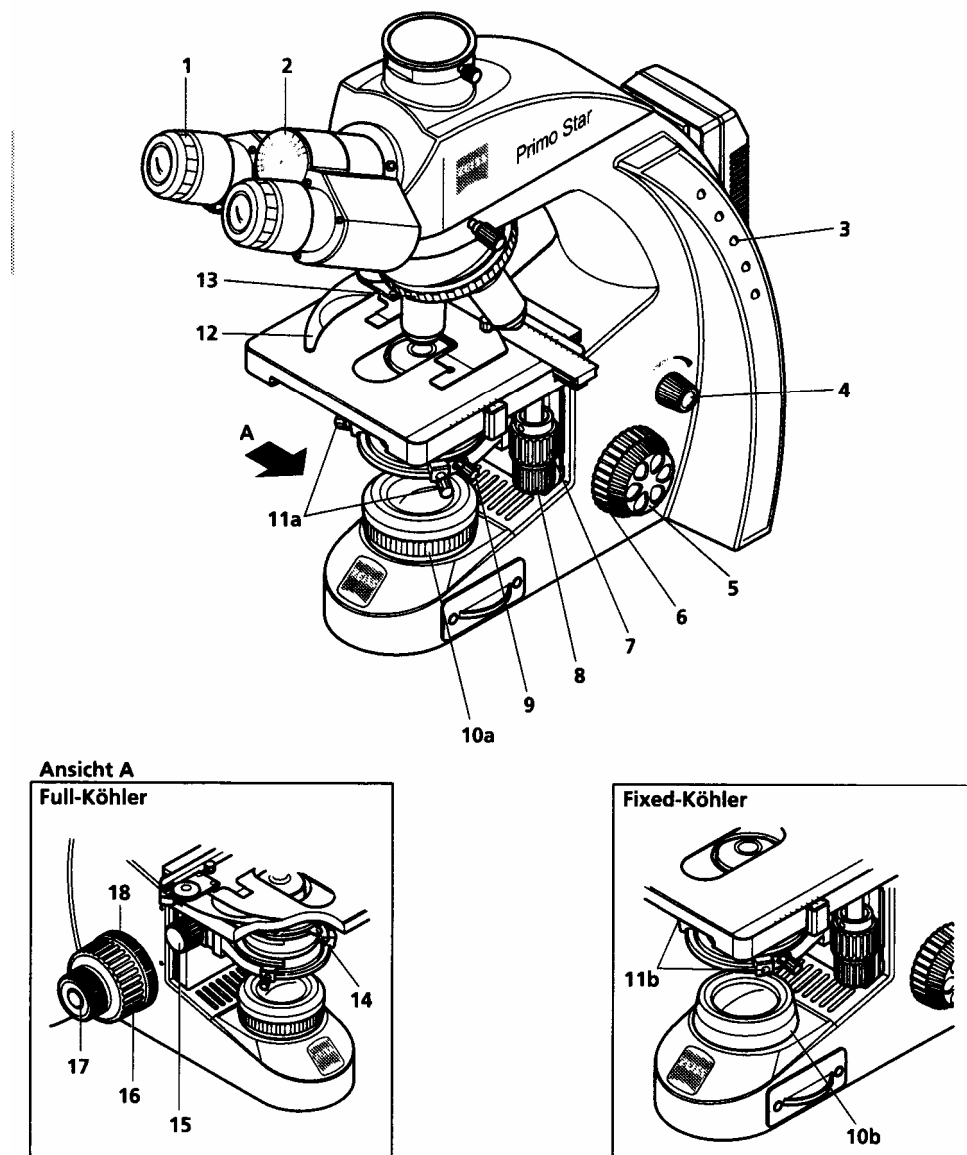


MEGJEGYZÉS!

Az IEC adapter alkalmazása esetén a leszállított két akasztó és ragasztócsík segítségével a hálózati adaptert a mikroszkóp állvány hátsó részére fel lehet rögzíteni.

- A (3. ábra, 5.) forgatógombbal kapcsolja be a mikroszkópot és állítsa be a kívánt megvilágítási erősséget.
A megválasztott megvilágítás erősségének megfelelően az állványon elhelyezett (3. ábra, 1.) öt darab kék fényű diódából néhány világítani kezd.
- A munka befejezése után a forgatógombbal a mikroszkópot kapcsolja ki és fedje le a porvédővel.
- A (4. ábra, 18.) durva állító állíthatóságának könnyedségét a gyárban a kiszállítás előtt beállítják, és csak szükség esetén kell újra beállítani.

3.2. Kezelő elemek



4. ábra

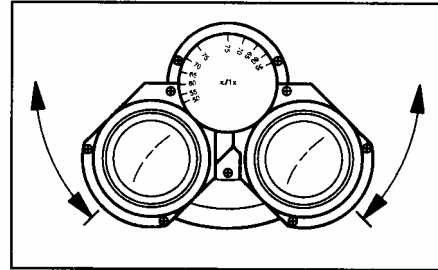
A 4. ábrán a számokkal megjelölt alkatrészek, kezelőszervek megnevezése:

- 1 okulár
- 2 a tubus binokuláris része
- 3 a megvilágítás erősségének kijelzője
- 4 a be/kikapcsoló és a megvilágítás erősségét beállító forgatógomb
- 5 a fókuszáló finomállító gombja (jobb oldal)
- 6 a fókuszáló durvaállító gombja (jobb oldal)
- 7 a keresztasztal X-irányú mozgásának gombja
- 8 a keresztasztal Y-irányú mozgásának gombja
- 9 a kondenzor rögzítő csavarja
- 10a a látómező-fényrekesz beállító gyűrűje (csak teljes Köhler-féle megvilágítás esetén)
- 10b látómező-fényrekesz (nem állítható, a rögzített Köhler-féle megvilágítás esetén)
- 11a központosító csavarok (teljes Köhler-féle megvilágítás esetén recézett fejű csavarok)
- 11b központosító csavarok (rögzített Köhler-féle megvilágítás esetén belső hatlapfejű csavarok)
- 12 az tárgytartó rugósemelője
- 13 az objektív revolver recézett gyűrűje
- 14 a kondenzor apertúra rekeszének állító karja
- 15 a kondenzor magasságemelésének forgatógombja
- 16 a fókuszálás durva beállítója (jobb oldal)
- 17 a fókuszálás finom állítója (jobb oldal)
- 18 a durva állító mozgása könnyedségének beállító gombja

3.3. A mikroszkóp használata

3.3.1. Okulárok távolságának és a betekintés magasságának beállítása

- Az okulárok távolságának (pupillatávolságnak) beállítása a két okulártartónak egymáshoz történő szimmetrikus billentésével történik, a készülék használójának pupillatávolságára történő illesztésével (5. ábra).
A helyes pupillatávolság (szemtávolság) akkor van beállítva, ha a két okulárba történő betekintéskor csak egy kerek képet lehet látni.
- A betekintés magasságát egyéni kívánalom szerint lehet lefelé vagy felfelé állítani a két okulár tartónak az (6. ábra, **A**) állásból az (6. ábra, **B**) állásba történő egyidejű elmozdításával.



5. ábra

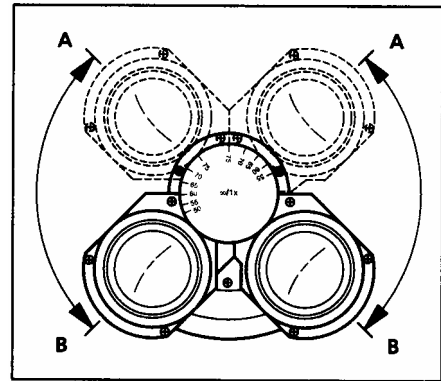
3.3.2. A szemhiba kiegyenlítése és az okulárszállemez behelyezése

A (7. ábra, 3.) okulárok gumiból készült behajlítható szemkagylóval vannak ellátva [(7. ábra, 1.): kihúzott állapot, (7. ábra, 2.): behajlított állapot].

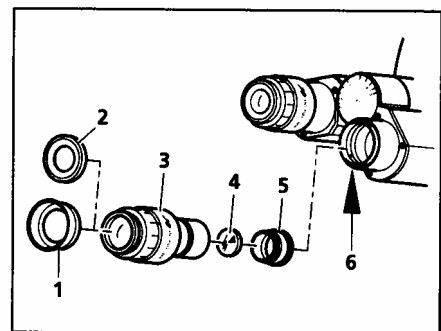
Mindkét okulár szemüveggel is használható és fel van szerelve a szemhiba kiegyenlítésére szolgáló állítógyűrűvel. Az oldalára gravírozott dioptria beosztás segít a beállításnál.

Szükség esetén bármelyikbe be lehet helyezni a szállemez. Ennek lépései:

- A binokuláris részen lévő (7. ábra, 6.) menetes stiftet az SW1 belső hatlapfejű csavarhúzóval csavarja ki és vegye ki az okulárból.
- Csavarja ki kézzel a (7. ábra, 5.) blende részt az okulárból.
- A (7. ábra, 4.) szállemez tegye be az okulárba (a rétegezett felületnek a megfigyelő szemének irányába kell esnie). Csavarja vissza a blende részt.
- Tegye be az okulárt a tartóba és a menetes stifttel rögzítse.
- Az okulár (7. ábra, 3.) állító gyűrűjével állítsa élesre a szállemezen lévő írást (jelet).
- Tegyen egy tárgyat a keresztasztalra. A szállemez tartalmazó okulárral figyelje meg a tárgyat és a mikroszkópos képet a fókuszálás állítóval állítsa élesre.
- Ezután a másik okuláron átnézve állítsa a másik szeméhez is élesre a tárgy képét az okulár állító gyűrűjével.



6. ábra




7. ábra

A beállítás után az okulárokon áttekintve éles képet kell mindkét szemével látnia. A tárgy további fókuszálása (élesre állítása) csak a fókuszálás állítóval történhet.

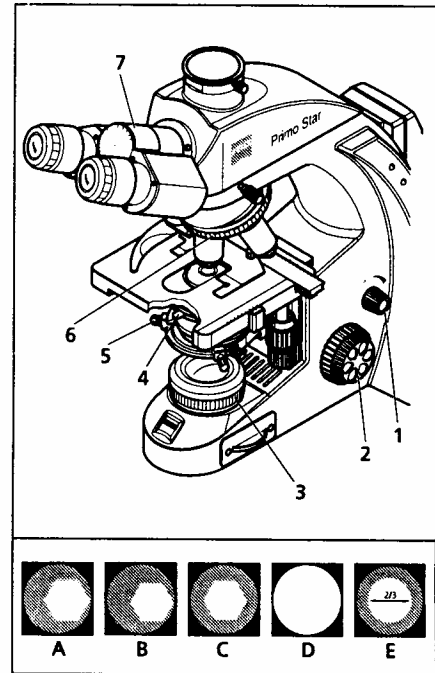
3.3.3. A teljes Köhler-féle megvilágítás beállítása átmenőfényes vizsgálathoz

- Tegyen egy 0,17 mm-es fedőlemezzel befedett tárgyat a keresztasztal tárgytartójába. A tárgyat a (4. ábra, 12.) emelőrugóval rögzítse le.
- Ha a mikroszkóp állványa fázis- vagy sötét látómezejű csuszkával van felszerelve, akkor ezeket bal oldali irányában ütközésig húzza ki.
- Állítsa be a mikroszkóp állványán lévő (8. ábra, 1.) forgatógombbal a megvilágítás erősségét.
- Az Abbe kondenzort a (4. ábra, 15.) magasságállító forgatócsavarral a felső ütközésig vigye fel és állítsa a (4. ábra, 14.) apertúra rekeszt középső helyzetbe.

MEGJEGYZÉS!


 Ha a 75x30 mm-es keresztasztal jobb oldali mozgatószerkezettel van ellátva, akkor a kondenzor magasságállító forgatógombja a mikroszkóp bal oldalán helyezkedik el; bal oldali mozgatószerkezet esetén viszont a jobb oldalon.

- Az objektív revolverbe becsavart, oldalán gyűrűvel jelölt (8. ábra, 6.) 10x objektívet forgassa be a sugárútba.
- Először a (8. ábra, 7.) binokuláris tubus egyik okulárjába tekintsen be és a (8. ábra, 2.) fókuszálóval állítsa a tárgy képét élesre.
- Ezután, ha szükséges, a másik okulárban a másik szemével áttekintve, a tárgy képét állítsa élesre az állítható okulár szemlencsájének elforgatásával.
- A (8. ábra, 3.) látómező-fényrekeszt nyissa ki annyira, hogy az a látómezőben (ha életlenül is) látható legyen (8. ábra, **A.**).
- A kondenzort a (4. ábra, 15.) magasságállító forgatógombbal állítsa addig, amíg a látómező-fényrekesz élesen láthatóvá nem válik (8. ábra, **B.**).
- A látómező-fényrekeszt a kondenzor (8. ábra, 5.) két szabályozó csavarral központosítsa be (8. ábra, **C.**) és ezután a fényrekeszt nyissa ki annyira, hogy a látómezőből éppen eltűnjön (8. ábra, **D.**).
- Az apertúra rekesz (vagyis a kontraszt) beállításához vegye ki az egyik okulárt a tartójából és szabad szemmel tekintsen be a csőbe. Állítsa az apertúra rekeszt a (8. ábra, 4.) emelővel az objektív kilépő pupillája átmérőjének mintegy 2/3...4/5 nagyságára (8. ábra, **E.**). Az apertúra rekesz ilyen mértékű beállítása a legtöbb vizsgálatnál csaknem teljes felbontásnál a legjobb kontrasztot és ezzel a szemnek a legjobb kompromisszumot fogja biztosítani.
- Dugja vissza az okulárt a helyére.



8. ábra

MEGJEGYZÉS!


 Minden objektív cserénél változni fog a látómező nagysága és az objektív apertúrája, ezért az optimális eredmény eléréséhez minden csere után a látómező-fényrekesz és az apertúra rekesz beállítását újra el kell végezni.

3.3.4. A rögzített Köhler-féle megvilágítás beállítása átmenőfényes vizsgálathoz

A rögzített Köhler-féle megvilágítással rendelkező Primo Star mikroszkópot a gyárból már beszabályozott állapotban szállítják. A beállítás csak néhány fogásra korlátozódik.

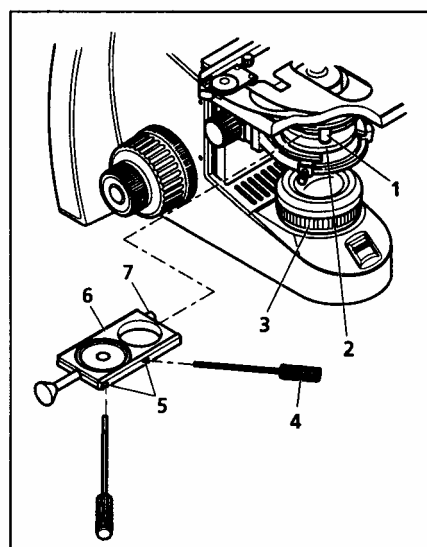
- Tegyen egy tárgyat a keresztasztal tárgybefogójába.
- Ha a mikroszkóp állványa fázis- vagy sötét látómezejű csúszkával van felszerelve, akkor ezeket bal oldali irányban ütközésig húzza ki.
- A megfelelő nagyításhoz a kívánt objektívet forgassa be a sugárútba.
- A kondenzor apertúra rekeszének emelőjét a választott nagyításnak megfelelő állásba állítsa be (10x, 40x vagy 100x).
- A mikroszkóp állványán lévő forgatógombbal a megvilágítás erősségét egy kellemes értékre állítsa be.

MEGJEGYZÉS!

 Abban az esetben, ha a kondenzort kivették (például tükrös megvilágítás esetén), akkor visszahelyezése után a két szabályozó csavarjával újra be kell központosítani (lásd a 3.4.5 alfejezetet).

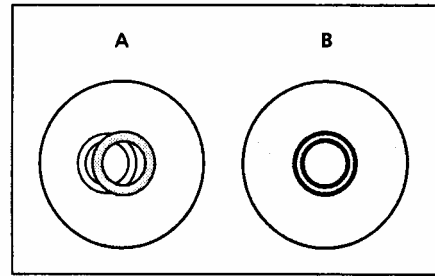
3.3.5. Átmenőfényes fáziskontraszt és sötét látómezejű megvilágítás beállítása

- A mikroszkópot állítsa úgy be, ahogy azt a világos látómezőhöz tette.
- A 40x/Ph2 fáziskontraszt objektívet az objektív revolverrel forgassa be a sugárútba.
- Amennyiben állítható, a (9. ábra, 3.) látómezőfényrekeszt ujjával, és az (9. ábra, 2.) Abbe kondenzorban lévő apertúra rekeszt pedig az (9. ábra, 1.) emelővel, nyissa ki.
- Ha a (9. ábra, 6.) fáziskontraszt csúszkát a gyárban nem építették be, akkor először ennek (9. ábra, 7.) csavarját csavarja ki. Ezután a csúszkát bal oldalról tolja be az Abbe kondenzorba, majd csavarja vissza a (9. ábra, 7.) csavart.
- Tolja a csúszkát jobb irányban ütközésig, hogy a fázisgyűrű a sugárútba jusson.
- A kondenzor apertúra rekeszét az emelővel teljesen nyissa ki (a teljes Köhler-féle megvilágításnál), illetve állítsa a PH jelhez (a rögzített Köhler-féle megvilágítás esetén).
- Állítsa be a megvilágítás erősségét.
- A fázisgyűrűk egymáshoz való központosságát a 10. ábrában bemutatottnak megfelelően ellenőrizze le. Ebből a célból vegye ki az egyik okulárt és helyére tegye be a dioptert.



9. ábra

- Ha a fázisgyűrű a (10. ábra, **A**) ábrarésznek megfelelően még beállításra szorul, akkor a (9. ábra, 4.) két SW 1,5 imbusz kulcs segítségével a (9. ábra, 5.) csúszka két szabályozó csavarját forgassa addig, amíg a (10. ábra, **B**) helyzet nem áll elő.
- Ezután távolítsa el a dioptert és tegye vissza az okulárt.



10. ábra

MEGJEGYZÉS!



Sötét látómezejű vizsgálathoz a fáziskontraszt csúszka helyén a sötét látómezejű csúszkát kell alkalmazni.

3.4. A mikroszkóp átszerelése



FIGYELMEZTETÉS!

A mikroszkóp átszerelése előtt a hálózati csatlakozó zsinórt húzza ki.

3.4.1. A tubus cseréje

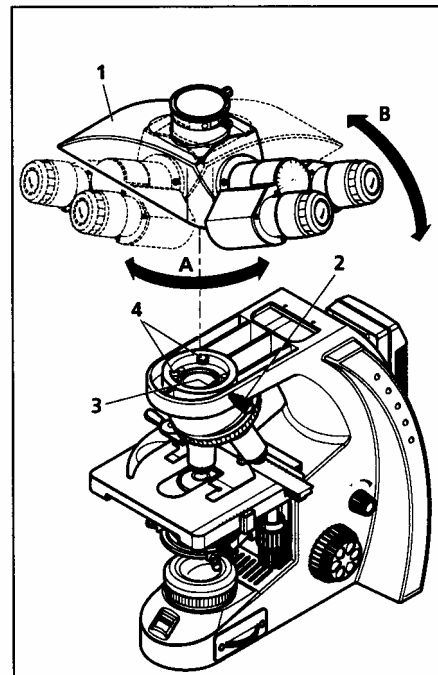
- Oldja fel a (11. ábra, 2.) szorítócsavart, a felszerelt (11. ábra, 1.) tubust jobbirányban 90°-kal forgassa el (11. ábra, **A**) és jobb oldalával felfelé emelje ki (11. ábra, **B**).

MEGJEGYZÉS!



Helykímélés céljából lehetséges, hogy a szorítócsavar helyett egy belső hatlapfejű csavar kerül több esetben alkalmazásra, amelyhez az imbusz csavarhúzózt kell használnia.

- A beszerelendő tubust (az okulárokat jobb oldal irányában elhelyezve) a fecskefarkos rögzítő vájatba kissé ferde irányban az állvány (11. ábra, 4.) két tartóeleme alá tolja be.
- Ezután a tubust függőleges helyzetbe irányítsa be, ekkor az állvány (11. ábra, 3.) harmadik tartóelemének a tubus vájatába kell bekerülnie.
- A tubust 45°-kal forgassa el balfelé, igazítsa be az állvány oldalához és húzza meg a (11. ábra, 2.) szorítócsavart.



11. ábra

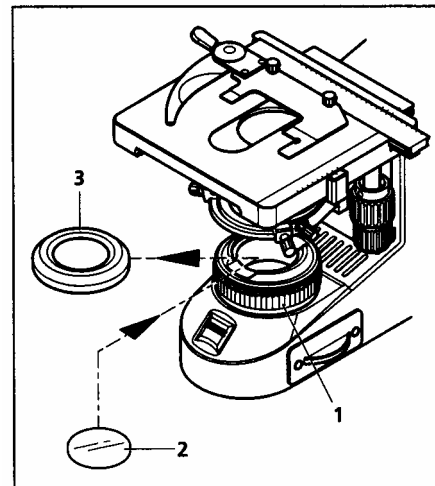
MEGJEGYZÉS!



Ha a mikroszkóp tárolásához csak kis hely áll rendelkezésre, akkor a tubust 180°-kal hátra is lehet fordítani.

3.4.2. A színszűrő behelyezése

- A kondenzortartót a (4. ábra, 15.) magasságállító forgatógombbal állítsa a legfelső helyzetbe.
- Csavarja le a (12. ábra, 1.) látómező-fényrekeszről a (12. ábra, 3.) fedősapkát.
- Tegye a (12. ábra, 2.) sárga/zöld/kék szűrő valamelyikét a látómező-fényrekeszen kialakított tartóhelyre és a fedősapkát csavarja vissza.



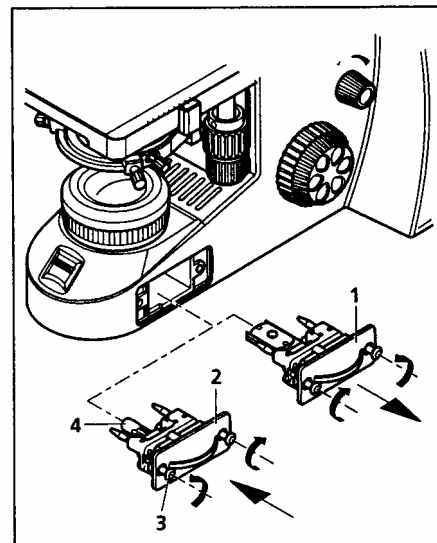
12. ábra

3.4.3. A 6V30W-os halogén izzó illetve a LED megvilágító cseréje



FIGYELMEZTETÉS!
A 6V30W-os halogén izzó cseréje előtt várja meg, hogy megfelelően lehűljön, valamint a hálózati csatlakozó zsinórt húzza ki a készülékből.

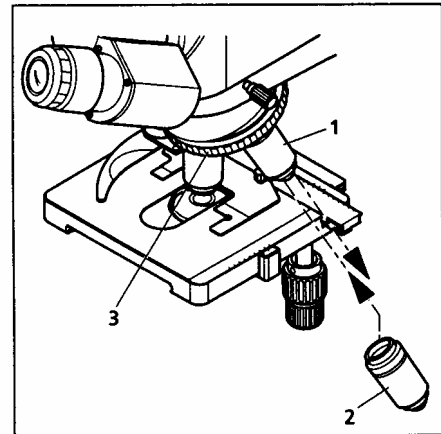
- Oldja ki a (13. ábra 1. vagy 2.) megvilágító modul (13. ábra, 3.) rögzítő csavarját. A csavart kicsavaráskor enyhén a rugó ellenében meg kell nyomni és 90°-kal elforgatni: a bal csavart az óramutató járásával megegyező irányban, a jobboldalit ellenkező irányban.
- Vegye ki a (13. ábra, 1. vagy 2.) megvilágító modult az állványból.
- Ha az állvány a (13. ábra, 2.) 6V30W-os halogén izzóval van felszerelve, a (13. ábra, 4.) izzót húzza ki a megvilágító-hordozóból, és dugja be az új izzót. Az új izzót ne fogja meg csupasz kézzel, mert akkor élettartamát megrövidíti.
- Ha az állvány a LED megvilágítóval van felszerelve, akkor a (13. ábra, 1.) LED-et is tartalmazó komplett modult kell kicserélni.
- Tolja be a (13. ábra, 1. vagy 2.) megvilágító-hordozót az állványba és rögzítse a (13. ábra, 3.) két csavarral. A csavarokat a rugó ellenében enyhén megnyomva 90°-kal forgassa el: a bal csavart az óramutató járásával ellenkező irányban, a jobboldalit ellenkező irányban.



13. ábra

3.4.4. Objektív cseréje

- A keresztasztalt a fókuszáló gombbal vigye a legalsó helyzetbe.
- A (14. ábra, 1.) cserélendő objektívet a (14. ábra, 3.) objektív revolverrel forgassa el oldalsó helyzetbe.
- Csavarja ki az objektívet és lefelé vegye ki.
- A (14. ábra, 2.) új objektívet az objektív revolverben ütközésig csavarja be.
- Ha az objektív revolverben eddig még fel nem használt pozíciót használ fel, akkor az objektív becsavarása előtt a porvédő sapkát vegye ki és későbbi használathoz őrizze meg.



14. ábra

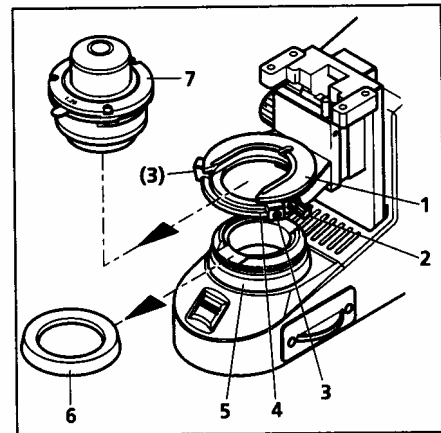
3.4.5. A külső megvilágításhoz a tükör be- és kiépítése

A tükörrel történő megvilágítást olyan helyen kell alkalmazni, hogy nincs áramszolgáltatás (például terepen).

A tükrös megvilágítást a Primo Star típus rögzített Köhler-féle megvilágítással rendelkező mikroszkópjainál lehet alkalmazni. A beépítés előtt a kondenzort és hordozóját ki kell szerelni.

A tükör beépítésének lépései:

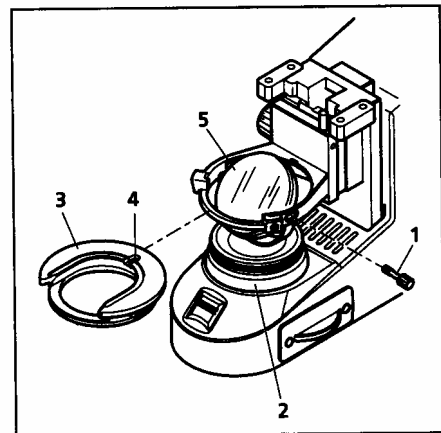
- A (15. ábra, 5.) látómező-fényrekeszről csavarja le a (15. ábra, 6.) fedőlemezt.
- A kondenzor (15. ábra, 2.) szorítócsavarját és a (15. ábra, 4.) kondenzorhordozó (15. ábra, 3.) szabályozó csavarját az imbuszkulccsal annyira nyissa ki, hogy a (15. ábra, 7.) kondenzort előre felé kivehesse.
- A (15. ábra, 2., illetve a 16. ábra, 1.) szorítócsavart a (15. ábra, 1., illetve 16. ábra, 3.) kondenzorhordozó betétből csavarja ki.
- A kondenzorhordozó betétet a rugó ellenében nyomja hátra, és ferden felfelé a (15. ábra, 4.) kondenzorhordozóból vegye ki.
- A kondenzorhordozón keresztül tegye be a (15. ábra, 5.) tükröt a látómező-fényrekesz (16. ábra, 2.) felvevő furatába. Figyeljen arra hogy a tükör vízszintesen feküdjön.
- A tükröt forgatással és billentéssel úgy irányítsa be, hogy a nappali fény a sugárútba egyenletesen reflektálódjon be.



15. ábra

A tükör kiépítésének lépései:

- A (16. ábra, 5.) tükröt a kondenzorhordozó nyílásán keresztül felfelé vegye ki.
- A (15. ábra, 1., illetve a 16. ábra, 3.) kondenzorhordozó betétet helyezze be a kondenzorhordozó nyílásába. A betételkor a rugó ellenében nyomja be és vízszintesen helyezze el a kondenzorhordozóban.
- A kondenzor (16. ábra, 1.) szorítócsavarját csavarja be a kondenzorhordozó betétbe.
- Ezután tegye a kondenzort a kondenzorhordozó betétbe. Figyeljen arra, hogy a kondenzor hátulján lévő irányító csavar a kondenzorhordozó (16. ábra, 4) vájába kerüljön.
- Csavarja vissza a látómező-fényrekesz fedőlemezt.
- A kondenzor központosításához csatlakoztassa a mikroszkópot a hálózatra és kapcsolja be.
- Fordítsa be a 4x objektívet a sugárútba.
- A (15. ábra, 3.) két központosító csavarral a megvilágított képet a látómező széléhez szimmetrikusan állítsa be.



16. ábra

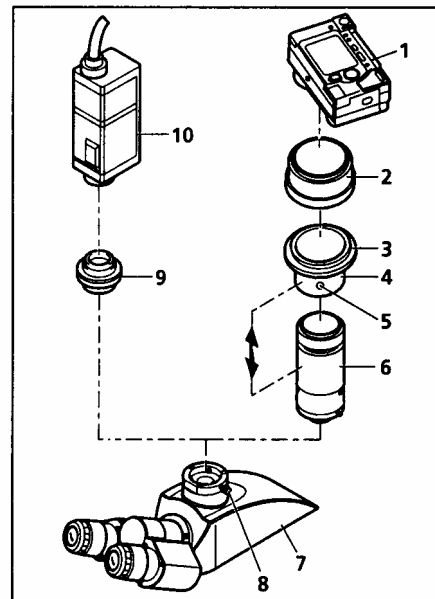
3.4.6. Kamera felhelyezése

A három rendelkezésre álló kamera adapterrel (lásd a 2.1. fejezetet) digitális kamerákat, videó kamerákat vagy kompakt digitális kamerákat lehet a mikroszkópra felszerelni.

- Adott esetben először a (17. ábra, 7.) fotótubust kell a mikroszkópra felszerelni (lásd a 3.4.1. alfejezetet).
- A (17. ábra, 8.) szorítócsavart fel kell oldani és a porvédő sapkát vegye le.

A kompakt digitális kamera felhelyezése

- A (17. ábra, 4.) csúszó foglalat, a (17. ábra, 3.) menetes adapter gyűrű és a (17. ábra, 6.) lencsefoglalat **P95 M37/52x0,75 digitális kamera adapter** elnevezéssel előre összeszerelve kerül leszállításra. A 17. ábra ezeket az alkatrészeket szétszerelt állapotban mutatja be. Ezen túlmenően M37-es kamera felszerelése érdekében a (17. ábra, 3.) M37/52 menetes adapter gyűrűről a (17. ábra, 4.) csúszó foglalatot le lehet csavarozni.
- A (17. ábra, 2.) adapter gyűrűt (a kamerával van szállítva) szerelje fel a (17. ábra, 1.) kamerára (ehhez nézze át a kamera használati utasítását).
- A (17. ábra, 4.) csúszó foglalatból, (17. ábra, 3.) M37/52 menetes adapter gyűrűből és a (17. ábra, 6.) lencsefoglalatból összeszerelt együttest csavarja be a (17. ábra 2.) adapter gyűrűbe.
- A kamerát az adapterrel együtt ütközésig tolja be a fotótubusba, és a (17. ábra, 8.) szorítócsavarral rögzítse.
- A mikroszkóp kamerának vagy az alkalmazott kamerának megfelelően a (17. ábra, 6.) kameraobjektív – lencsefoglalat közötti távolságot optimálni kell. Különösen ez a helyzet áll fenn, ha a kameraobjektívnek nincs olyan zoomolási helyzete, amellyel lehatárolás mentes képet lehet előállítani. Ekkor a kamerán a következő beállítást kell elvégezni:
 - autófókusz kikapcsolni
 - a távolságot a ∞ -re beállítani
 - a megvilágítást az időautomatikára állítani
 - lehetőleg nagy fényrekeszt (azaz kis rekeszszámot) választani.Ezzel a lehetőséggel nem rendelkezik minden kamera, ezért nézze át a használati utasítását.
- Oldja fel a (17. ábra, 5.) menetes stiftet.
- A kameraobjektív – lencsefoglalat távolságot kis lépésekkel variálja, vagyis a csúszófoglalatot a kamerával a lencsefoglalaton meghatározott lépésekkel tolja el.
- A kameraobjektívet a **W** széleslátószögű állástól a **T** tele állásig zoomolja át.
- A vizsgálatot addig végezze, amíg olyan képet nem talál, amely már nincs lehatárolva.
- A (17. ábra, 5.) menetes stiftet húzza meg.



17. ábra



MEGJEGYZÉS!

Előfordulhat, hogy olyan kamera-adapter kombinációval, amelyet a Zeiss nem kifejezetten tanácsol, nem lehet lehatárolás mentes képet létrehozni.

C-menetes digitális kamera vagy videó kamera felhelyezése

A C-menetes kamerát a (17. ábra, 9.) P95-C 2/3" 0,65x vagy a P95-C 1/2" 0,5x kamera adapterrel kell a mikroszkóp fotótubusára felhelyezni.

- A (17. ábra, 10.) kamerát a hozzá illesztett (17. ábra, 9.) kamera adapterrel ütközésig tolja be a fotótubusba, irányozza be és a (17. ábra, 8.) szorítócsavarral rögzítse.

4. Gondozás, hiba elhárítás

4.1. A készülék gondozása

A mikroszkóp gondozása az alább leírt munkára korlátozódik:

- A mikroszkópot a használat után a porvédővel le kell takarni.
- A mikroszkópot nem szabad nyirkos, nedves szobában felállítani. A maximális relatív páratartalom ne haladja meg a 75 %-ot.
- A nyitott csővégződéseket a hozzájuk tartozó fedősapkákkal le kell zárni.
- A látható optikai felületeken lerakódó port, eltávolítható szennyezést ecsettel, légfuvóval, vattával, optikát tisztító speciális papírral távolítsa el.
- Vízen oldható szennyeződést (kávé, kóla, stb.) enyhén megvizezett pormentes kendővel vagy vattával törölheti le. A vízhez kis mértékben gyenge tisztítószer is adagolható.
- Erős olajos vagy zsíros szennyeződést (immerziós olajat, ujjlenyomatot) *L optikát tisztító keverékbe* mártott vattával vagy pormentes kendővel lehet eltávolítani. Az L keverék 90 vol% gazolinból és 10 vol% isopropanolból állítható elő. Az egyes alkotóelemek az alábbi elnevezésekkel is ismertek:
Gazolin: sebbenzin, petroléter
Isopropanol: 2-propanol, dimetilkarbinol, 2-hidroxypropan

Az optikai komponensek felületét körkörös, közepétől kifelé tartó mozgással kell tisztítani. Az optikára enyhe nyomást lehet gyakorolni.

Nedves meleg klímában való használat esetére a mikroszkóp valamennyi optikai komponense gombásodás ellen védve van.

4.2. Hiba elhárítás

Probléma	Ok	Kiküszöbölés
A látómező nem látható teljesen	Az objektív revolver az objektívvel nincs a raszterrel biztosított helyre helyesen beforgatva	Forgassa el a revolvért, hogy a helyes állásba kerüljön
	A kondenzor nincs helyesen beállítva	Állítsa be
	Az apertúra rekesz nincs helyesen beállítva	Állítsa be
	A látómező-fényrekesz nincs helyesen beállítva	Állítsa be
	A szűrő a szűrőtartóba nincs jól behelyezve	Igazítsa meg
Felbontóképesség kicsi, a képkontraszt rossz	Az apertúra rekesz nincs helyesen beállítva	Állítsa be
	A kondenzor nincs jól fókuszálva	Fókuszálja be
	A 0,17 mm-es fedőlemez helyett rossz vastagságút használ	Cserélje ki a helyes 0,17-es vastagságúra
	Nem használ vagy rossz immerziós olajat használ	Használja a készülékkel szállított vagy a márkaszerviztől beszerezett immerziós olajat
	Az immerziós olajban levegő buborék van	Alkalmazzon új olajcseppet
Immerziós olaj került egy száraz objektív frontlencséjére	Immerziós olaj került egy száraz objektív frontlencséjére	Tisztítsa meg a lencsefelületet.
	Valamelyik optikai felületre szennyeződés került	Tisztítsa meg az optika felületét
Objektív váltásnál nagy a fókuszálási különbség	A beállítható okulár nincs jól beállítva	Állítsa be a szemhibáját újra az állítható objektíven
A 6V30W-os halogén izzó illetve a LED megvilágító nem világít, habár a mikroszkóp be van kapcsolva	A hálózati csatlakozást nem hozta létre	Tegye meg
	A halogén izzó vagy a LED-megvilágító rossz	Cserélje ki
A 6V30W-os halogén izzó villog, a megvilágítás erőssége nem stabil, a felület megvilágítása egyenetlen	A 6V30W-os halogén izzó az élettartama végére jutott	Cserélje ki
	A hálózati csatlakozó kábel nincs fixen csatlakoztatva, vagy szakadt	Igazítsa meg vagy cserélje ki
	A 6V30W-os halogén izzó nincs a foglalatába jól bedugva	Igazítsa meg az izzót a foglalatában
	A 6V30W-os halogén izzó lábai nincsenek szimmetrikusan bedugva a foglalatba	Igazítsa meg az izzót a foglalatában
Az asztal süllyed, nem marad fix helyzetben	Az asztal durva állítójának könnyedsége nincs jól beállítva	Húzza szorosabbra a beállítást

5. Műszaki adatok

Méreték (szélesség x mélység x magasság)	
Állvány binokuláris tubussal	Kb. 190 x 425 x 395 mm
Állvány fotótubussal	Kb. 190 x 425 x 395 mm
Állvány 180°-kal elforgatott tubussal/fotótubussal	kb. 190 x 375 x 395 mm
Tömege	
Primo Star fotótubussal	8,2 kg
Környezeti feltételek	
<i>Szállítás</i> (csomagolásban) Megengedett környezeti hőmérséklet	- 40 ... + 70 °C
<i>Tárolás</i> Megengedett környezeti hőmérséklet Megengedett relatív páratartalom (kondenzáció nélkül)	+ 10 ... + 40 °C max. 75 % + 35 °C-on
<i>Üzem közben</i> Megengedett környezeti hőmérséklet Megengedett relatív páratartalom (kondenzáció nélkül) Légnyomás	+ 5 ... + 40 °C max. 75 % + 35 °C-on 800 hPa ... 1060 hPa
Üzemeltetési műszaki adatok	
Védelmi osztály	II
Védelmi fokozat	IP20
Elektromos biztonság	DIN EN 61010-1 (IEC 61010-1) szabványnak megfelelő a CSA és UL előírásokat figyelembe vételével
Szennyeződési fokozat	2
Túlfeszültségi kategória	II
Rádiózavarás	EN 61326 –nak megfelelő
Hálózati feszültség	100 ... 240 V (± 10 %), átállítás a bemenő hálózati feszültségre nem szükséges
Hálózati frekvencia	50 / 60 Hz
Teljesítményfelvétel	70 VA; a külső hálózati adapter szekundér feszültsége 12 V
Hálózati adapter kimenete	12 V DC; max. 2,5 A
Mikroszkóp 12 V / 6 V DC	Beállítható, 1,5 V ... 6 V
Fényforrások	
<i>Halogén izzó</i> Fényforrás szabályozhatósága Színhőmérséklet 6 V-nál Fényáram Közepes élettartam Fénykibocsátó felület	HAL 6V, 30W Folyamatosan állítható, 1,5 ... 6 V DC 2800 °K 280 lm 1000 óra 1,5 x 3 mm
<i>LED megvilágítás</i> Állandó, megvilágítástól független színhőmérséklet Homogén képző megvilágítás Alkalmos nagyítási tartomány Analog megvilágítás szabályozás	7480 °K 20 mm átmérő 4x ... 100x kb. 15 ... 100 %

Optikai-mechanikai adatok	
<i>Állvány az asztal fókuszálással</i> Durva állítás Finom állítás Teljes állítható magasság	4 mm/fordulat 0,5 mm/fordulat 15 mm
<i>Objektívek</i>	Csere kézzel, 4 állású objektívrevolverrel Végtelenre korrigált Plan-Achromatok W0,8-as menettel
<i>Okulárok</i> 18-as látómezőszámmal 20-as látómezőszámmal	30 mm tartó átmérő PL 10x/18 Br.foc PL 10x/20 Br.foc
<i>Tárgyasztal</i> Asztal mérete (szélesség x mélység) Állítható tartomány (szélesség x mélység) Koaxiális állító szerkezet Nóniusz Tárgytartó	75x30 keresztasztal, balos vagy jobbos 140 x 135 mm 75 x 30 mm választhatóan jobb vagy bal oldalra szerelve jobb oldalról leolvasható baloldali rugós emelővel
<i>Kondenzor</i> Abbe, 0,9/1,25, rögzített Abbe, 0,9/1,25	4x ... 100x objektívekhez
<i>30 °/20 binokuláris tubus</i> Maximális látómezőszám Pupillatávolság Betekintési szög Betekintés magassága Vizuális kimenet	20 beállítható 48 ... 75 mm között 30° 380 x 415 mm 1x tubustényező
<i>30 °/20 binokuláris fotótubus</i> Maximális látómezőszám Pupillatávolság Betekintési szög Betekintés magassága Vizuális kimenet Fotó-videó kimenet Átkapcsolás a ki/behúzható prizmával	20 beállítható 48 ... 75 mm között 30° 380 ... 415 mm 1x tubustényező 1x tubustényező, 60 mm-es optikai csatlakozási kapu 50 % VIS / 100 % DOC
<i>Külső megvilágítás tükre</i>	Kétoldalú; egyik oldala sík felületű, másik oldala f = 75 mm-es szférikus felületű

6. Nevek és címek

6.1. A gyártó neve és címe

Carl Zeiss Microimaging GmbH
37030 Göttingen / Németország
Pf. 4041.
www.zeiss.de/primostar

6.2. A magyarországi márkaszerviz neve és címe

Carl Zeiss Technika Kft
2040 Budaörs, Neumann János utca 3.
Telefon: (0623)802-800*.
Telefax: (0623)802-802.